

מכרז פומבי

מס' 1-100052591

לייצור מתקנים ממתכת ומדי רום מיוחדים עבור

מתקנים הידרומטרים

התאריך	הפעילות	
29.8.2024	מועד פרסום מודעת המכרז בעיתון	1.
12.9.2024	מועד אחרון להעברת שאלות הבהרה	2.
19.8.2024	מועד לפרסום תשובות לשאלות הבהרה	3.
החל מיום 8.10.2024 בשעה 8:00 ועד לא יאחר מיום 10.10.2024 בשעה 12:00	מועד אחרון להגשת הצעות לתשומת לב – הגשת הצעות תיעשה באמצעות תיבת מכרזים דיגיטלית (פרטים בס' 8.5 במכרז)	4.

* הרשות הממשלתית למים ולביוב (להלן: "רשות המים" או "הרשות", בהתאם לצורך) רשאית לפי שיקול דעתה המקצועי, ובכל עת, להקדים או לדחות את המועד האחרון להגשת הצעות וכן לשנות מועדים ותנאים אחרים. הודעה בדבר דחייה של אחד או יותר מן המועדים כאמור, ככל שתהיה כזו, תפורסם באתר האינטרנט של מנהל הרכש הממשלתי www.mr.gov.il. באחריות כל מציע/ה להתעדכן בכל שינוי במועד כלשהו, ככל שיהיה.

* מסמך זה הינו רכוש רשות המים, כל הזכויות שמורות לרשות המים. המידע הכלול במסמך זה לא יפורסם, לא ישוכפל ולא יעשה בו שימוש מלא או חלקי לכל מטרה שהיא מלבד מענה על מכרז זה

תוכן עניינים

מס"ד	הפרק	עמוד
1	רקע	1
2	השירות הנדרש	1
3	תקופת ההתקשרות	2
4	תנאים מוקדמים להשתתפות במכרז (תנאי סף)	2
5	שאלות הבהרה	5
6	אמות מידה לבחירת הזוכה	6
7	הצעת מחיר – הנחיות להגשה, קביעת הניקוד והוראות מחייבות	6
8	הוראות כלליות בדבר הגשת הצעות	6
9	התמורה	10
10	חתימה על ההסכם	11
11	תוקף ההצעות והתקשרות עם מציעות/ים אחרות/ים במדרג ההצעות	11
12	עיון במסמכים	12
13	הוראות כלליות	13

השירות ההידרולוגי

ועדת המכרזים

מכרז פומבי דו שלבי מס' 1-100052591 לייצור מתקנים ממתכת ומדי רום מיוחדים עבור מתקנים הידרומטרים

הרשות הממשלתית למים ולביוב (להלן: "הרשות" או "רשות המים"), פונה בזאת במכרז פומבי דו שלבי לקבלת הצעות לייצור מתקנים ממתכת ומדי רום מיוחדים עבור מתקנים הידרומטרים.

הערה: המכרז מנוסח בלשון זכר מטעמי נוחות בלבד והפניה במסגרתו מופנית לשני המינים.

1. רקע

- 1.1 השירות ההידרולוגי ברשות המים (להלן: "היחידה") עוסק, בין היתר, בקביעת נתוני רקע הידרולוגיים לתכנון משק המים ולתכנון ניצול מקורות המים, ייזום מחקרים הידרולוגיים, ריכוז ותיאום מחקרים, מדידות מי תהום ומים עיליים, קביעת פוטנציאל המים, מעקב הידרולוגי אחר ניצול מקורות המים, מעקב אחרי מניעת זיהום מקורות המים וכו'.
- 1.2 איסוף ומדידת נתונים בשטח נעשים באתרי מדידה הידרומטריים, בתחנות מדידת מים עיליים בנחלים ובקידוחי מחקר המודדים מי תהום.
- 1.3 באתרי המדידה השונים, בתחנות מדידה הידרומטריות בכל רחבי הארץ מותקנים שלטים, מתקני מתכת שונים ומדי רמה. המתקנים המיוחדים מאפשרים למדוד ולתחזק את אתרי המדידה.
- 1.4 במכרז זה נדרש ייצור מתקנים מיוחדים - מחזיקי שלטים, ברגים מיוחדים, מפתחות פטנט ועזרי מדידה שונים עשויים ממתכת, תכנון וייצור מדי רמה שיפועים, מדי רמה רגילים ומדי רמה מקסימום ממתכת.

2. השירות הנדרש

הבהרה:

למסמכי מכרז זה מצורף כנספח ג' מפרט מקצועי ובו מפורטים המאפיינים, הדרישות, התבחינים והתהליכים נושא ההתקשרות (להלן: "המפרט המקצועי"). להלן יובאו עיקרי הדרישות המקצועיות מן הספק, כאשר הנוסח המלא והמחייב מופיע במפרט המקצועי הנ"ל.

2.1 השירותים הנדרשים מן הספק הם כדלקמן:

על הספק הזוכה לייצר את מתקנים ממתכת ומדי רום מיוחדים עבור מתקנים הידרומטריים כמפורט בנספח ג'.

2.2 המציע יעמיד לטובת הפרויקט את כוח האדם המפורט להלן:

2.2.1 מנהל פרויקט

2.2.1.1 הגדרת התפקיד

2.2.1.1.1 איש הקשר בין הרשות לבין הספק והגורם מולו תפעל הרשות בכל הקשור למתן

השירותים, לרבות השלמת נושאים אשר לדעת הרשות לא טופלו כנדרש ע"י הצוות.

השירות ההידרולוגי

ועדת המכרזים

מכרז פומבי דו שלבי מס' 1-100052591 לייצור מתקנים ממתכת ומדי רום מיוחדים עבור מתקנים הידרומטרים

2.2.1.1.2 יהיה עובד הספק בדרגה בעלת הסמכות והיכולת לתת מענה ופתרון לבעיות אד-הוק.

2.2.1.1.3 יפקח אחר ייצור המתקנים הנדרשים בהתאם למפרט המקצועי.

*** לתפקיד זה יוצע אדם אחד בלבד.**

2.3 **מקום ביצוע השירותים:** ייצור המתקנים יעשה במסגרייה של הספק הזוכה. בגמר ייצור ולאחר בדיקה וקבלת אישור נציג הרשות הספק יספק את המתקנים ומדי הרמה למחסן ההידרולוגי בבית דגן.

3. תקופת ההתקשרות

3.1 ההתקשרות בין הצדדים תהיה למשך 12 חודשים (להלן: "תקופת ההתקשרות").

3.2 חרף האמור, לרשות שמורה הזכות לקצר את תקופת ההתקשרות בשל אילוצים תקציביים.

3.3 לרשות שמורה זכות הברירה להאריך את תקופת ההתקשרות בתקופות נוספות של שנה או של יותר, או של חלק ממנה, בכל פעם, בגין השירות או כל חלק ממנו, או להגדיל את היקף ההתקשרות בעד 30%, לפי שיקול דעתה המקצועי כמפורט בהסכם ובכפוף לאישור מראש מאת ועדת המכרזים והמגבלות התקציביות באותה העת, ובלבד שתקופת ההתקשרות הכוללת (לרבות הראשונה) לא תעלה על 5 (חמש) שנים בסך הכל.

3.4 תחילת תקופת ההתקשרות המשוערת תהא מיום 1.10.2024. יובהר, כי ההסכם ייכנס לתוקף רק לאחר חתימת כל מורשי החתימה מטעם הרשות על ההסכם.

4. תנאים מוקדמים להשתתפות במכרז (תנאי סף)

על המציע לעמוד בכל דרישות הסף המפורטות להלן באופן מצטבר על-מנת שיהיה זכאי להשתתף במכרז:

- יובהר כי ההשתתפות במכרז אסורה על מציעים שהינם "קבלן כוח אדם" או "קבלן שירות", כהגדרתם בחוק העסקת עובדים על ידי קבלני כוח אדם, התשנ"ו-1996, וככל שתוגש הצעה מטעמם – תיפסל זו על הסף.

4.1 תנאי סף מקצועיים

על המציע לעמוד בתנאים הבאים במצטבר:

- 4.1.1 בעל מפעל מכוונות לייצור מתקנים מכניים ממתכת.
- 4.1.2 בעל ניסיון מצטבר של לפחות 3 שנים, במהלך 5 השנים שקדמו למועד האחרון להגשת הצעות למכרז זה, בתכנון וייצור עבודות מתכת בהיקף של לפחות 200,000 ש"ח בכל אחת משנים אלה.
- 4.1.3 המציע בעל ניהול איכות תקן ISO 9001 משנת 2020 ואילך.

* ככל שהמציעים הינם תאגיד או גוף אחר, המועד הקובע לבחינת הניסיון הוא מועד התאגדותו של הגוף מציע ההצעה במכרז בלבד, אלא אם קבעה ועדת המכרזים אחרת במפורש.

* ככל שמציע/ה מהווה תאגיד אשר ניסיונו מתבסס על ניסיון בעלי התאגיד כעוסק/ת מורשה או כשכיר/ה, ניתן להכיר בניסיון זה ובלבד שהם בעלי לפחות 30% ממניות התאגיד.

* במקרה שבו המציע/ה, כאישיות משפטית עצמאית, אינו/ה עומד/ת בתנאי הסף המפורטים

השירות ההידרולוגי

מכרז פומבי דו שלבי מס' 1-100052591 לייצור מתקנים ממתכת ומדי רום מיוחדים עבור מתקנים הידרומטרים

במכרז ושבעברו/ה התרחש שינוי ארגוני (לדוגמה התאגדות מציע/ה מעוסק/ת מורשה לחברה, רכישת פעילות, התאגדות כחברה, רה-ארגון או איחוד של חברות בדרך אחרת), באופן בו הפעילות הרלוונטית לצורך עמידה בתנאי הסף השתלבה אצל המציע/ה, ת/יוכל המציע/ה לצרף לנתוניו/ה את נתוני הגוף בו התקיימה הפעילות לפני השינוי הארגוני. החלטה בדבר הכרה כאמור תהיה בכפוף לשיקול דעתה המקצועי של ועדת המכרזים.

✳ על המציעים להוכיח את כשירותם לפי סעיף זה באמצעות מסמכים שיפרטו את ניסיונו/ה הרלוונטי של המציע/ה, ולמלא כנדרש את "נספח י"ב" המצ"ב לתנאי הסף.

4.1.4 לעניין סעיף 4.1 דלעיל, על כל תת סעיפיו, יובהר כי ההחלטה האם המציע עומד בדרישות כנדרש לעיל, ובכלל זה ההחלטה האם הניסיון שעליו הצביעו הוא ניסיון כנדרש לעיל היא בשיקול דעתה המלא והבלעדי של ועדת המכרזים.

4.2 תנאי סף מנהליים

4.2.1 **עבור עוסק מורשה או תאגיד:** המציעים מנהלים פנקסי חשבונות עפ"י פקודת מס הכנסה (נוסח חדש) ועפ"י חוק מס ערך מוסף התשל"ו-1975 או שהם פטורים מלנהלם, נוהגים לדווח לפקיד שומה על הכנסותיהם וכן מדווחים למנהל מס ערך מוסף על עסקאות שמוטל עליהן מס לפי חוק מס ערך מוסף.

4.2.2 **עבור תאגיד ושותפות רשומה בלבד:** המציעים רשומים כדין בישראל.

4.2.3 ככל שהמציעים העסיקו עובדים זרים – העסיקו אותם כדין ושילמו שכר מינימום לפי חוק עסקאות גופים ציבוריים, התשל"ו-1976.

4.2.4 המציעים שילמו בקביעות בשנה האחרונה לכל עובדיהם כמתחייב מחוקי העבודה, צווי ההרחבה, ההסכמים הקיבוציים וההסכמים האישיים החלים עליהם, ככל שאלו חלים, ובכל מקרה לא פחות משכר מינימום כחוק ותשלומים סוציאליים כנדרש.

4.2.5 המציעים עומדים בדרישות חוק עסקאות גופים ציבוריים, התשל"ו-1976, לעניין ייצוג הולם לאנשים עם מוגבלות.

4.2.6 המציעים רשומים בכל מרשם המתנהל על פי דין הצריך לעניין נושא ההתקשרות וכן קיומם של הרישיונות הנדרשים על פי דין;

4.3 מסמכים שעל המציע לצרף להצעה, לצורך הוכחת עמידה בתנאי הסף -

4.3.1 אישור לפי חוק עסקאות גופים ציבוריים, התשל"ו-1976 והתיקונים לו של פקיד מורשה, רו"ח או יועץ/ת מס, או אישור ממוחשב, כי המציעה מנהלת פנקסי חשבונות או שהיא פטורה מלנהלם וכן כי היא נוהגת לדווח לפקיד שומה על הכנסותיה וכן מדווחת למנהל מס ערך מוסף על עסקאות שמוטל עליהן מס.

4.3.2 תעודת רישום תאגיד (חברה, עמותה, אגודה שיתופית או שותפות). כמו כן:

ועדת המכרזים

השירות ההידרולוגי

מכרז פומבי דו שלבי מס' 1-100052591 לייצור מתקנים ממתכת ומדי רום מיוחדים עבור מתקנים הידרומטרים

- אם המציע/ה שותפות לא רשומה, עליו/ה לצרף להצעה את הסכם ההתאגדות בין השותפים/ות או תצהיר לפיו המציע/ה שותפות לא רשומה.
- 4.3.3 נסח חברה/שותפות עדכני.
- 4.3.4 אישור רישום תאגיד ומורשי/ות חתימה של המציע/ה בנוסח המצ"ב כ"נספח ד".
- 4.3.5 תצהיר, בנוסח המצ"ב כ"נספח ה", בדבר היעדר הרשעות בגין העסקת עובדים זרים ושכר מינימום.
- * אם המציע/ה שותפות לא רשומה, ימולא וייחתם הנספח ע"י כל אחד/ת מהשותפים/ות בנוסח המיועד ליחיד.
- 4.3.6 תצהיר, בנוסח המצ"ב כ"נספח ו", לפיו המציע/ה עומד/ת בדרישות ייצוג הולם לאנשים עם מוגבלות לפי חוק עסקאות גופים ציבוריים, התשל"ו-1976.
- 4.3.7 תצהיר, בנוסח המצ"ב כ"נספח ז", לפיו המציעים שילמו בקביעות בשנה האחרונה לכל עובדיהם כמתחייב מחוקי העבודה, צווי ההרחבה, ההסכמים הקיבוציים וההסכמים האישיים החלים עליהם, ככל שאלו חלים, ובכל מקרה לא פחות משכר מינימום כחוק. כמו כן, לפיו המציע מתחייב לקיים את כל חוקי הבטיחות העבודה והתקנות שהותקנו על פיהם ולרבות פקודת הבטיחות בעבודה (נוסח חדש), התש"ל-1970 וחוק ארגון הפיקוח על העבודה, התשי"ד-1954 וכן לערוך לעובדיו/או למועסקים מטעמו את כל ההדרכות הנדרשות על פי חוקים ותקנות אלה ועל פי כל דין.
- 4.3.8 תצהיר, בנוסח המפורט כ"נספח ח" בדבר אי תיאום הצעות במכרז.
- 4.3.9 אישור רו"ח כי המציע בעל מפעל מכונות לייצור מתקנים מכניים ממתכת.
- 4.3.10 אישור רו"ח כי המציע בעל ניסיון מצטבר של לפחות 3 שנים, במהלך 5 השנים שקדמו למועד האחרון להגשת הצעות למכרז זה, בתכנון וייצור עבודות מתכת בהיקף של לפחות 200,000 ש"ח לכל אחת משנים אלה.
- 4.3.11 יש לצרף ניהול איכות תקן ISO 9001 משנת 2020 ואילך.

4.4 מסמכים נוספים שחובה על המציע לצרף להצעתו:

- 4.4.1 התחייבות המציע לעשות שימוש בתוכנות מחשב מורשות, בנוסח המצ"ב כ"נספח ט".
- * אם המציע הוא שותפות לא רשומה, ימולא וייחתם הנספח ע"י כל אחד מהשותפים בנוסח המיועד ליחיד.
- 4.4.2 התחייבות לעמוד בכל הדרישות המכרז, בנוסח המצ"ב כ"נספח י".
- * אם המציע הוא שותפות לא רשומה, ימולא וייחתם הנספח ע"י כל אחד מהשותפים בנוסח המיועד ליחיד.
- 4.4.3 כל מסמכי המכרז חתומים - כחלק מההצעה על המציע לצרף את כל מסמכי המכרז (לרבות מענה לשאלות הבהרה אם יהיה) ולחתום בתחתית כל עמוד, בראשי תיבות, כהוכחה לקריאת המסמכים, להבנתם ולקבלת האמור בהם. חתימה זו באה בנוסף לכל חובה חתימה אחרת.

הערה

האישורים הנדרשים לעיל יהיו תקפים לשנת הגשת הצעה. בכל מקרה של דחייה בבחירת המציע/ה, יחודשו כל המסמכים והאישורים הנדרשים בהתאם.

5. שאלות הבהרה

- 5.1 המועד האחרון להגשת שאלות הבהרה הוא כמפורט בעמוד השער למכרז זה.
- 5.2 שאלות והבהרות יש להפנות בכתב בלבד בהתאם לסעיף 8.5.5.1 להלן.
- 5.3 חובה לציין בכל שאלה את הסעיף במכרז אליו היא מתייחסת.
- 5.4 שאלות ההבהרה תועברנה בקובץ פורמט word במתכונת הבאה בלבד:

מספר סידורי	הפרק	הסעיף	השאלה

- 5.5 לא תקבל כל טענה בדבר טעות ו/או אי-הבנה בקשר לפרט כלשהו במסמכי המכרז על נספחיו, לאחר הגשת הצעות במכרז.
- 5.6 תשומת לב לכך כי הודעות, ככל שתהיינה, בנוגע להליך המכרזי ועד למועד הגשת הצעות וכן תשובות לשאלות הבהרה תפורסמנה באתר האינטרנט של מנהל הרכש הממשלתי שכתובתו www.mr.gov.il. חובת מעקב אחר פרסום הודעות בנוגע למכרז וכן מענה לשאלות הבהרה, מוטלת על המציעים בלבד. לא תקבל כל טענה מצד המציעים באשר לאי ידיעה בדבר פרסום ההודעות או תוכן.
- 5.7 מובהר בזה, כי רק תשובות הרשות בכתב אשר תפורסמנה באתר האינטרנט של מנהל הרכש הממשלתי, תחייבנה את הרשות. הרשות לא תהא אחראית להסברים בעל-פה שיינתנו על-ידי מי מעובדיה או על-ידי כל גורם אחר.
- 5.8 התשובות לשאלות הבהרה תהוונה חלק בלתי נפרד ממסמכי המכרז, והן תחתמנה על ידי המציעים ותצורפנה להצעות.
- 5.9 הרשות רשאית שלא להתייחס לפניות, להבהרות או להשגות, כולן או חלקן, והכול בהתאם לשיקול דעתה המקצועי. מובהר בזה, כי פניה שתתקבל לאחר המועד האחרון להגשת שאלות הבהרה, לא תיענה בכל מקרה.
- 5.10 אין להסתמך על כל פירוש שניתן בעל פה או בכתב או בכל דרך אחרת על ידי מי מטעם הרשות או ועדת המכרזים, ככל שניתן, בכל פורום או צורה שהיא. כל הפירושים וההבהרות הינם כמפורט במסמכי תשובות לשאלות הבהרה שיפורסמו מטעם ועדת המכרזים, ככל שיפורסמו, אשר ייחשבו כחלק מתנאי המכרז, ויחולו עליהם כל הוראות המכרז הנוגעות למסמכי המכרז, ועל המציעים לצרפם להצעה כשהם חתומים בחתימת המציעים על גבי כל עמוד.
- 5.11 אין באי התייחסותה של ועדת המכרזים לשאלה כלשהי או לפרט כלשהו בשאלה, כדי להוות הסכמה להנחות השואלים, או כדי לשנות בדרך כלשהי את פרשנות תנאי המכרז.

השירות ההידרולוגי

ועדת המכרזים

מכרז פומבי דו שלבי מס' 1-100052591 לייצור מתקנים ממתכת ומדי רום מיוחדים עבור מתקנים הידרומטרים

- 5.12 ככל שיש במסמך זה שאלות ותשובות הנוגעות לפרשנות הדין, אין הן באות במקום ייעוץ משפטי מוסמך, וכל המסתמכים עליהן עושים זאת על אחריותם בלבד.
- 5.13 יובהר כי אין נוסח השאלות המפורט להלן זהה בהכרח לנוסח בו השתמשו השואלים וכי לא בהכרח נענתה כל שאלה.
- 5.14 מציעים שלא יפנו כאמור וכמפורט בפרק זה, יהיו מנועים מלטעון טענות בדבר חוסר סבירות, חוסר בהירות, שגיאות, אי-התאמה וכיו"ב.

6. אמות מידה לבחירת הזוכה

6.1 הזוכה במכרז ייקבע כמפורט להלן:

- 6.1.1 **שלב א'** - בחינת עמידת ההצעה בכל תנאי הסף.
- 6.1.2 **שלב ב'** - פתיחת מעטפות הצעות המחיר והערכת ההצעות.
- 6.1.3 **שלב ג'** - בחירת ההצעה הזוכה (ר' גם סעיף 11 להלן).

ההצעה הזוכה תהיה הצעה הזולה ביותר.

7. הצעת המחיר - הנחיות להגשה, קביעת הניקוד והוראות מחייבות

- 7.1 על המציע למלא כנדרש את נספח "ב" - "טופס הצעת מחיר".
- 7.2 על המציע להציע מחיר עבור הטובין הנדרשים.
- 7.3 הצעת המחיר הזולה ביותר תזכה לניקוד של 100% (השווים ל-100% מתוך הציון הכולל להצעה במכרז) ובהתאם תדורגנה ההצעות הבאות. נוסחת החישוב היא:

$$\text{ציון} = \frac{\text{הצעת המחיר הזולה ביותר}}{\text{הצעת המחיר המוצעת}} \times \text{הניקוד באמת המידה}$$

את הצעת המחיר בנוסח המצ"ב כ"נספח ב'" למכרז יש להגיש באופן המפורט בסעיף 8.5.6 להלן.

- 7.4 הצעת מחיר מותנית או מסויגת או הכוללת שינוי של נוסח ההצעה הכתוב ב"נספח ב'" תביא לפסילה של ההצעה על הסף.
- 7.5 אין באמור לעיל משום התחייבות הרשות לתשלום מינימלי כלשהו, התשלום יהיה בהתאם לאמור לעיל ולאחר קבלת אישור ביצוע העבודה בפועל ולשביעות רצון הרשות.

8. הוראות כלליות בדבר הגשת הצעות

- 8.1 ניתן להגיש הצעות במכרז במועדים, המפורטים בעמוד השער למכרז זה.
- 8.2 מקום הגשת ההצעות - הגשה דיגיטלית, כמפורט בסעיף 8.5 להלן.
- 8.3 הצעה, שתתקבל אחרי המועד הנקוב לעיל, תיפסל על הסף.

השירות ההידרולוגי

ועדת המכרזים

מכרז פומבי דו שלבי מס' 1-100052591 לייצור מתקנים ממתכת ומדי רום מיוחדים עבור מתקנים הידרומטרים

8.4 נוסח הגשת הצעה

- 8.4.1 על המציעים להגיש את ההצעה באופן שיפורט להלן, לצד ציון הפרטים הרלבנטיים וחתימה על הנספחים למכרז זה.
- 8.4.2 במידת הצורך, ניתן להוסיף פרטים ומסמכים נוספים, אותם המציע מעוניין לצרף והכלולים בהצעה.
- 8.4.3 הרשות שומרת לעצמה את הזכות לפסול על הסף הצעות, שלא תוגשנה במתכונת שלהן.
- 8.4.4 נוסף על האמור לעיל, יש לוודא, כי להצעה צורפו כל המסמכים הנדרשים על-פי תנאי הסף ומסמכי המכרז, לרבות מילוי פרטים וחתימה בכל מקום בו הדבר נדרש.

8.5 אופן הגשת ההצעה

- 8.5.1 הגשת ההצעות למכרז תבוצע באופן מקוון, באמצעות מערכת יהלום, אלא אם כן קבע המזמין, בהודעה שתפורסם בעמוד פרסום המכרז באתר מינהל הרכש הממשלתי (להלן: "דף המכרז"), דרך הגשה אחרת במכרז. במקרה כאמור על המציעים לפעול בהתאם להוראות שפרסם המזמין בדף המכרז.
- 8.5.2 קישור למערכת לצורך הגשת הצעות במכרז, יפורסם בדף המכרז. מציע אשר מעוניין להגיש שאלות הבהרה והערות או שמעוניין להגיש את הצעתו במכרז, נדרש ללחוץ על הקישור "להגשת שאלות והצעות" בדף המכרז, על מנת לעבור למערכת.
- 8.5.3 הליך הגשת ההצעות במערכת כולל שני שלבים:
 - 8.5.3.1 הזדהות של מגיש ההצעה באמצעות מערכת ההזדהות הלאומית.
 - 8.5.3.2 הגשת ההצעה בתיבת המכרזים במערכת יהלום.
- 8.5.4 פעולות במערכת ההזדהות
 - 8.5.4.1 מגיש הצעה, אשר טרם נרשם למערכת ההזדהות הלאומית, יידרש להירשם למערכת ולאחר השלמת תהליך ההרשמה, לאמת את זהותו לצורך מעבר לשלב הגשת ההצעות.
 - 8.5.4.2 מגיש הצעה, אשר רשום למערכת ההזדהות הלאומית, יידרש לאמת את זהותו לצורך מעבר לשלב הגשת ההצעה.
 - 8.5.4.3 בכל תקלה בהליך ההרשמה להזדהות הלאומית, או בתהליך ההזדהות, יש לפנות למוקד התמיכה של המערכת (טלפון - 1299, כתובת דואר אלקטרוני moked@mail.gov.il, טלפון נוסף 08-6863100)
 - 8.5.4.4 פרטים נוספים על אודות הליך ההרשמה מפורטים בקישור זה.
 - 8.5.4.5 לאחר השלמת ההזדהות, המערכת תעביר את מגיש ההצעה באופן אוטומטי לתיבת המכרז הרלוונטית. על המציע לוודא כי במערכת להגשת ההצעות מופיע שם ומספר המכרז המבוקש על ידו.

השירות ההידרולוגי

ועדת המכרזים

מכרז פומבי דו שלבי מס' 1-100052591 לייצור מתקנים ממתכת ומדי רום מיוחדים עבור מתקנים הידרומטרים

8.5.5 פעולות במערכת יהלום

- 8.5.5.1 מציע המעוניין לשאול שאלות הבהרה או שיש לו הערות, יוכל לבצע זאת כל עוד לא חלף המועד האחרון להגשת שאלות הבהרה והערות, באמצעות לחיצה על כפתור "להגשת שאלות והצעות". המציע ימלא עבור כל שאלה את מספר הפרק/נספח ואת מספר הסעיף.
- 8.5.5.2 במסגרת הגשת ההצעה, על המציע לפעול בהתאם להנחיות שתופענה במערכת יהלום, למלא את כלל השדות שנדרש באופן ברור ובהתאם להנחיות המערכת, ולעלות למערכת את הקבצים הנדרשים, בהתאם להוראות המכרז.
- 8.5.5.3 לאחר השלמת הגשת ההצעה במערכת, תתקבל הודעה "הצעתך נשלחה בהצלחה" והמציע יוכל להוריד את מסמך ההצעה. מסמך ההצעה הינו מסמך חתום דיגיטלי של ההצעה ומהווה אסמכתא להצעה שהוגשה. המסמך ישלח למציע גם באמצעות הדואר האלקטרוני. מסמך ההצעה האחרון שנשלח יוצג גם במערכת.
- 8.5.5.4 מציע יוכל לעדכן את הצעתו כל עוד לא חלף המועד האחרון להגשת הצעה.
- 8.5.5.5 במקרה שבו לאחר שהוגשו הצעות בתיבה, ערך המזמין שינוי במסמכי המכרז (למעט שינוי במועדי המכרז), הצעות שהיו בתיבה תבוטלנה ותעבורנה למצב טיוטה. מציע המעוניין להגיש את הצעתו בהתאם לתנאי המכרז המעודכנים, יידרש להגיש הצעה מחדש.
- 8.5.5.6 לא ניתן יהיה להגיש הצעות במערכת לאחר המועד האחרון להגשת הצעות.
- 8.5.5.7 במסגרת הגשת ההצעות במערכת, ישנן מגבלות טכניות שונות כגון:
 - 8.5.5.7.1 ניתן לעלות עד 10 קבצים, כאשר גודל מקסימאלי של כל קובץ (עד 15 MB).
 - 8.5.5.7.2 פרק הזמן שבו המערכת מתנתקת בהיעדר פעולה של משתמש (20 דקות ל-Time out)
 - 8.5.5.7.3 מגבלות טכניות נוספות - על מנת להכיר את שאר מגבלות המערכת, באחריות מגיש ההצעה לקרוא, מבעוד מועד, את המדריך להגשת הצעות באמצעות תיבת מכרזים דיגיטלית. בנוסף, לרשותו של מגיש הצעה חומרי הדרכה, אשר נועדו לסייע בהגשת הצעות בהצלחה.
- 8.5.5.8 לסיוע טכני במקרה של תקלה או שאלה, ניתן לפנות למוקד התמיכה בימים א'-ה' בין השעות 8:00-17:00 בכתובת הדואר האלקטרוני: moked@mail.gov.il או באמצעות הצ'אט האנושי: <https://mygovchat.gov.il/icr/bot.aspx?l=3>
- 8.5.5.9 בפנייה יש לציין את שם המכרז, המועד האחרון להגשת ההצעות ובמקרה הצורך לצרף צילומי מסך.
- 8.5.5.10 זמן ההמתנה מרגע משלוח הפנייה ועד לחזרת נציג שירות, לא יעלה על 4 שעות בטווח שעות פעילות המוקד.
- 8.5.5.11 מוקד התמיכה אינו מתחייב לספק מענה לפניות אשר תתקבלנה בזמן קצר מ-4 שעות, מהמועד האחרון להגשת הצעות.

השירות ההידרולוגי

ועדת המכרזים

מכרז פומבי דו שלבי מס' 1-100052591 לייצור מתקנים ממתכת ומדי רום מיוחדים עבור מתקנים הידרומטרים

8.5.5.12 מציע אשר מגיש את הצעתו כאשר נשארו פחות מ-4 שעות להגשת הצעות במכרז, לוקח על עצמו סיכון שבמקרה של תקלה נציג השירות לא יספיק לפתור את הבעיה הטכנית או לענות על שאלתו.

8.5.5.13 מציע במכרז נושא באחריות הבלעדית להגשת הצעה לפני המועד האחרון להגשת הצעות.

8.5.5.14 על המציע לקחת בחשבון כי בסמוך למועד האחרון להגשת הצעות ייתכן עומס על מערכת ההגשה או תקלות טכניות אחרות, אשר ימנעו מהמציע להגיש את הצעתו. על המציע להיערך לתרחיש כאמור ולהגיש את הצעתו מבעוד מועד.

8.5.5.15 למציע לא תהיה כל טענה למזמין באשר לתקלה שהתגלתה במערכת ההזדהות או במערכת הגשת ההצעות, סמוך למועד האחרון להגשת הצעות, גם אם כתוצאה מכך הוא לא הצליח להגיש את הצעתו במכרז.

8.5.6 קובץ הצעת המחיר

יובהר: הצעת מחיר, שלא תוגש כמפורט בסעיף זה, עלולה להיפסל על הסף.

8.5.6.1 הצעת המחיר תוגש בקובץ נפרד כנדרש. יש להקפיד, כי הצעת המחיר לא תצורף לאחד מהקבצים האחרים.

8.5.6.2 הצעת המחיר חייבת להיות חתומה על-ידי מורשי/ות החתימה של המציע/ה. הצעה לא חתומה או לא מאושרת לא תיבחן.

8.5.6.3 הצעת מחיר גלויה עלולה להביא לפסילת ההצעה.

8.5.7 מסמכי האיכות יוגשו בקובץ סרוק אחד, או מחולק למספר קבצים (בסדר רץ), מחולקים לפרקים, כאשר יקדים לכל פרק עמוד עם שם הפרק, לפי הסדר הבא:

השירות ההידרולוגי

ועדת המכרזים

מכרז פומבי דו שלבי מס' 1-100052591 לייצור מתקנים ממתכת ומדי רום מיוחדים עבור מתקנים הידרומטרים

מס"ד	שם החוצץ	המסמכים הנדרשים	הערות	
1.	קובץ ראשון: פרטי המציע/ה	פרטי מגיש/ת ההצעה ואשת הקשר מטעמו/ה	נספח א'	
2.	קובץ שני:	מסמכי המכרז חתומים, (יש לחתום על כל העמודים)	סעיף 4.4.3	
3.	מסמכי המכרז	שאלות הבהרה (יש לחתום על כל העמודים)	סעיף 5.9	
4.	קובץ שלישי:	אישור לפי חוק עסקאות גופים ציבוריים, התשל"ו-1976	סעיף 4.3.1	
5.	תנאי סף מנהליים	תעודת רישום תאגיד	סעיף 4.3.2	
6.		נסח רשם החברות	סעיף 4.3.3	
7.		אישור רישום תאגיד ומורשי/ות חתימה (לתאגיד בלבד)	נספח ד'	
8.		תצהיר בדבר תשלום שכר מינימום ועל אי העסקת עובדים זרים שלא כדין	נספח ה'	
9.		תצהיר בדבר ייצוג הולם לאנשים עם מוגבלויות	נספח ו'	
10.		תצהיר על עמידת המציע/ה בדבר קיום חקיקת העבודה והתחייבות לשמירה על חוקי הבטיחות בעבודה	נספח ז'	
11.		תצהיר בדבר אי תיאום הצעות במכרז	נספח ח'	
12.		תצהיר בדבר שימוש בתוכנות מחשב מורשות בלבד	נספח ט'	
13.		תצהיר בדבר עמידה בכל דרישות המכרז	נספח י'	
14.		הצהרה – בקשה להגדיר חלקים בהצעה 'סודיים' במקרה של זכייה	נספח יא	
15.		התחייבות להרשמה לפורטל ספקים	נספח י"ג	
16.		קובץ רביעי: תנאי סף מקצועיים של כוח האדם המוצע	תיעוד על ניסיון	נספח י"ב
17.			אישור רו"ח כי המציע בעל מפעל מכונות לייצור מתקנים מכניים ממתכת.	סעיף 4.3.9
18.			אישור רו"ח כי המציע בעל ניסיון מצטבר של לפחות 3 שנים, במהלך 5 השנים שקדמו למועד האחרון להגשת הצעות למכרז זה, בתכנון וייצור עבודות מתכת בהיקף של לפחות 200,000 ש"ח לכל אחת משנים אלה.	סעיף 4.3.10
19.			ניהול איכות תקן ISO 9001 משנת 2020 ואילך.	סעיף 4.3.11
20.	קובץ חמישי	העתקי ההצעה המלאה לרבות העתק ההצעה בה מושחרים החלקים החסויים	סעיף 11.2	

8.6 מובהר, כי הגשת ההצעה חתומה מהווה ראייה חלוטה לכך שהמציע קרא את כל האמור במסמכי המכרז וההסכם המצורף לו על נספחיו, הבין את האמור במסמכים אלה ונתן את הסכמתו הבלתי מסויגת.

9. התמורה

9.1 המחירים הנקובים בהצעת המחיר לא יכללו מע"מ אך יגלמו בתוכם מיסים אחרים, אמצעי למידה, ביטוח, עלויות עבודה, הוצאות נלוות, הוצאות משרד, הוצאות נסיעות (לרבות זמן נסיעה), עלויות חנייה, ביטול זמן, זכויות סוציאליות של עובדי המציע וכל עלות אחרת, לרבות רווח קבלני וכיוצ"ב.

השירות ההידרולוגי

ועדת המכרזים

מכרז פומבי דו שלבי מס' 1-100052591 לייצור מתקנים ממתכת ומדי רום מיוחדים עבור מתקנים הידרומטרים

- 9.2 הרשות תשלם לספק עבור מתן השירות כמפורט וכנדרש במכרז זה, על נספחיו, בהתאם להצעת המחיר שהוצעה על-ידי המציע הזוכה, ושאושרה על ידי ועדת המכרזים, בכפוף לביצוע בפועל, ולאחר אישור נציג הרשות, כמפורט להלן.
- 9.3 התשלום למציע הזוכה במכרז עמו ייחתם ההסכם יעשה בכפוף לביצוע בפועל ולאספקת הטובין.

10. החתימה על ההסכם

- 10.1 על הזוכה במכרז לחתום על הסכם עם הרשות בנוסח המצורף למכרז זה כ"נספח י"ד" על כל נספחיו וזאת תוך 14 ימים מהעברת ההסכם לזוכה.
- 10.2 במקרה של אי חתימה על ההסכם תהא הרשות זכאית להיפרע מהזוכה בגין כל נזק שנגרם לה מהפרה זו.
- 10.3 במקרה של הימנעות הזוכה מלחתום על ההסכם במועד או במקרה של הפרה אחרת של ההסכם בסמוך לאחר חתימתו רשאית ועדת המכרזים, אך אינה חייבת, לבחור בהצעה אחרת כזוכה במכרז (להלן: "ספק חלופי" – ראו סעיף 11 להלן), בהתאם לשיקול דעתה המקצועי. במקרה כזה יחול הכלל האמור לעיל וכל הוראות מכרז זה על נספחיו על הספק החלופי. יובהר, כי אין לראות בסמכות זו של הרשות משום זכות מוקנית של מציעים שלא זכו במכרז. במקרה שהספק החלופי ימנע מלחתום על ההסכם רשאית ועדת המכרזים לבחור במציע הבא בתור אחריו, בתנאים המפורטים לעיל.

11. תוקף ההצעות והתקשרות עם מציעות אחרות במדרג ההצעות

- 11.1 ההצעות תעמודנה בתוקף 180 יום מהמועד האחרון להגשת ההצעות.
- 11.2 לרשות שמורה הזכות להתקשר עם מציע/ה אף לאחר המועד שנקבע לתום תוקף ההצעות, ובלבד שלא הודיעו אלה לרשות על ביטול ההצעה, לאחר המועד שנקבע לתום תוקף ההצעות.
- 11.3 במקרה בו, מכל טעם שהוא, לא יעלה בידי הרשות להתקשר עם המציעה הזוכה או שההסכם עם הזוכה יבוטל, תהא הרשות רשאית לקבל את ההצעה הבאה בתור בדירוג, בהתאם לאמור להלן.
- 11.4 לאחר שהרשות תבחן את ההצעות, תודיע הרשות על זהות המציעה הזוכה וכן על זהות המציעה שדורגה במקום השני במדרג ההצעות (להלן: "ספק חלופי"). יובהר, כי ועדת המכרזים אינה חייבת לבחור בספק חלופי.
- 11.5 מבלי לגרוע מזכויותיה על פי כל דין או מכרז זה, שומרת לעצמה הרשות את הזכות (אך מבלי שתהיה חייבת לעשות כן) לפנות אל ספק חלופי על מנת שיבצע את השירותים על פי ההצעה וזאת גם לאחר שהוכרז על זוכה אחר/ת במכרז או שבוטלה זכיית הזוכה או שבוטל ההסכם עם הזוכה, זאת אף אם חלף המועד הקבוע בסעיף 11.1 לעיל.
- 11.6 על ספק חלופי להודיע תוך 7 ימים מיום פניית הרשות אליו על הסכמתו. לא נעשה כן, או ניתנה תשובה שלילית, תהא רשאית הרשות לחזור ולהציע את הצעתה זו למציעים אשר דורגו במקום השלישי וכך הלאה, או לבטל את המכרז, והכל על פי שיקול דעתה המקצועי.

השירות ההידרולוגי

ועדת המכרזים

מכרז פומבי דו שלבי מס' 1-100052591 לייצור מתקנים ממתכת ומדי רום מיוחדים עבור מתקנים הידרומטרים

- 11.7 לספק חלופי לא תהיה עילה לתביעה כלשהי במידה והרשות לא תתקשר עמו בסופו של דבר, ולחלופין באם תתקשר עמו בהיקף עבודה הנמוך מתחולת העבודה בהסכם.
- 11.8 למען הסר ספק, אין בהוראות סעיפים אלה כדי לחייב את הרשות לבחור בספק חלופי או לפנות לספק חלופי.

12. עיון במסמכים

ועדת המכרזים תאפשר למציעים שהשתתפו במכרז המבקשים לעיין במסמכים שונים, בכפוף לתשלום הוצאות בגין עיון זה בשיעור 200 ₪, בהתאם לאמור להלן:

- 12.1 עיון במסמכים בהתאם ובכפוף לקבוע בתקנה 21(ה) בתקנות חובת המכרזים, התשנ"ג-1993, בהתאם לחוק חופש המידע, התשנ"ח-1998, ובהתאם לדין ולפסיקה הרלבנטיים.
- 12.2 מציעים הסבורים כי חלקים מהצעתם כוללים סודות מסחריים או סודות מקצועיים (להלן: "חלקים סודיים"), שלדעתם אין לאפשר את העיון בהם למציעים אחרים:
- 12.2.1 יציינו במפורש בהצעה מהם החלקים הסודיים, בנוסח המצ"ב כ"נספח י"א".
- 12.2.2 יסמנו את החלקים הסודיים שבהצעה באופן ברור וחד-משמעי.
- 12.2.3 במידת האפשר יופרדו חלקים אלה מכלל ההצעה הפרדה פיזית.
- 12.2.4 להצעה יצורף העתק של ההצעה בה מושחרים החלקים הסודיים.
- 12.3 מציעים שלא סימנו חלקים בהצעה כסודיים ייחשבו כמי שמסכימים למסירת ההצעה כולה לעיון מציעים אחרים.
- 12.4 סימון חלקים בהצעה כסודיים מהווה הודאה בכך שחלקים אלה בהצעה סודיים גם בהצעות אחרות, וכי המציעים מוותרים מראש על זכות העיון בחלקים אלה בהצעות אחרות.
- 12.5 ועדת המכרזים תחליט בהתאם לשיקול דעתה המקצועי, בדבר היקף זכות העיון של המציעים, והיא תפעל בנושא זה בהתאם לדיני המכרזים ולאמות המידה המחייבות רשות מנהלית.
- 12.6 יובהר, כל נתון המתבקש על ידי מציע או מציעה שלא זכו במכרז, לצורך בחינת עמידת ההצעה הזוכה בתנאי סף, והניקוד שניתן, ובכלל זה הצעת המחיר, לא יהווה סוד מסחרי או עסקי לעניין זכות העיון, למעט אם החליטה על כך אחרת ועדת המכרזים, מסיבות מיוחדות, לפי שיקול דעתה המקצועי. מציעה או מציע המתמודדים במכרז נותנים בכך את הסכמתם לאמור לעיל.
- 12.7 יובהר, ברירת המחדל היא שההצעה כולה אינה סודית, ואין בה חלקים סודיים. על פי בקשת מציע/ה, רשאית ועדת המכרזים להחליט כי חלקים מסוימים בהצעה, יוגדרו כ"סודיים", וזאת בהתאם לשיקול דעתה המקצועי, ובהתאם לסמכויותיה על פי תקנות חובת המכרזים, התשנ"ג-1993, ועל פי כל דין.
- 12.8 יובהר, כי הסמכות הסופית והבלעדית להכרעה בדבר סודיות חלקים אלו נתונה לוועדת המכרזים, או לגבי כל מידע אחר הנמסר במסגרת מכרז זה לצורך הוכחת עמידת ההצעה בתנאי הסף או לצורך קבלת ניקוד במסגרת אמות המידה.

השירות ההידרולוגי

ועדת המכרזים

מכרז פומבי דו שלבי מס' 1-100052591 לייצור מתקנים ממתכת ומדי רום מיוחדים עבור מתקנים הידרומטרים

12.9 החליטה ועדת המכרזים לאפשר עיון בחלקים המפורטים בהצעה מסוימת, הגם שהמזיע/ה ביקש/ה להגדירם כ'סודיים', תינתן התראה למזיע/ה, ותאפשר לו/ה להשיג על כך לפנייה, בתוך פרק זמן ההולם את נסיבות העניין.

12.10 החליטה ועדת המכרזים לדחות את ההשגה כאמור לעיל, תודיע על כך למשיג/ה בטרם מסירת החומר לעיון המבקש/ת.

13. הוראות כלליות

13.1 הליכי המכרז

13.1.1 הרשות אינה מתחייבת לסיים את הליכי המכרז ולקבוע זוכה תוך תקופה מסוימת. ברם, אם הליכי אישור המכרז לא יסתיימו לאחר 180 יום מהמועד האחרון להגשת ההצעות רשאים המזיעים לבטל את ההצעה.

13.1.2 מובהר בזה, כי כל מזיע/ה רשאי/ת להגיש הצעה אחת בלבד. מזיעים שיגישו יותר מהצעה אחת – כל הצעותיהם תיפסלנה. לעניין זה יודגש כי הוועדה תראה הצעה כהצעה אחת, אף אם הוגשה על ידי חברה בת או חברה אחות וכיו"ב.

13.1.3 הוועדה אינה מחויבת לקבל את ההצעה הזולה ביותר וכן אינה מחויבת לקבל הצעה שלמה או חלקים מהצעה. כל הכרעה בנושא זה או אחר נתונה לשיקול דעתה המקצועי של הרשות.

13.1.4 הוועדה שומרת לעצמה את הזכות להחליט שלא לבחור זוכה במכרז, או לפצל את הזכייה בין מס' זוכים/ות, בהתאם לשיקול דעתה המקצועי.

13.1.5 הוועדה רשאית לא להתחשב כלל בהצעה שהיא בלתי סבירה, או במקרה של חוסר התייחסות מפורטת לסעיף מסעיפי המכרז שלדעת הרשות מונע הערכת ההצעה כדבעי.

13.1.6 הוועדה שומרת לעצמה את הזכות לפסול על הסף הצעה מאת מזיעים או מזיעות, שעבדו בעבר עם הרשות או עם גורם ממשלתי אחר, או על בסיס התנהלות מול הרשות, ולא עמדו בלוחות הזמנים או בסטנדרטים של השירות או הציוד הנדרש, או שקיימת לגביהם חוות דעת שלילית בכתב על טיב העבודה שסיפקו, או אופי ההתנהלות מול הרשות. במקרה זה, תינתן למזיעים ולמזיעות אלה זכות טיעון בכתב או בעל פה לפני מתן החלטה הסופית, לפי שיקול דעתה המקצועי של הוועדה. החלטת הוועדה תהיה מנומקת ותפרט את השיקולים שעמדו בבסיס החלטתה. החלטה לפי סעיף זה של ועדת המכרזים יכולה להתקבל בכל שלב של ההליך המכרזי.

13.2 סמכויות ועדת המכרזים

13.2.1 מבלי לגרוע מהיקף הסמכות המוענק לה על פי כל דין, ועדת המכרזים רשאית לנהוג בהצעות כדלקמן: לפסול הצעה חלקית, חסרה, מותנית, מסויגת, מוטעית או מבוססת על הנחות בלתי נכונות או על הבנה מוטעית של המכרז, זולת אם החליטה ועדת המכרזים אחרת. החלטת הוועדה וטעמיה, ביחס להצעה או למספר הצעות, יירשמו בפרוטוקול.

השירות ההידרולוגי

ועדת המכרזים

מכרז פומבי דו שלבי מס' 1-100052591 לייצור מתקנים ממתכת ומדי רום מיוחדים עבור מתקנים הידרומטרים

- 13.2.2 לפסול הצעה תכסיסנית, הצעה הפסדית, או הצעה שעל פניה פוגעת בזכויות עובדים, בכפוף לזכות טיעון.
- 13.2.3 לקבוע במקרה של סתירה בין מחירי פריטים למחיר הכולל, כי מחירי הפריטים גוברים.
- 13.2.4 אין לכלול בהצעה הסתייגות כלשהי, לרבות ביחס לתנאי המכרז ולתנאי ההסכם.
- 13.2.5 למען הסר ספק מובהר כי אין בהודעה על זוכה במכרז כדי ליצור יחסים חוזיים בין הרשות והזוכה וכי בטרם נחתם בין הרשות ובין הזוכה החוזה המהווה חלק מחוברת המכרז, ועדת המכרזים רשאית לבטל או לשנות את החלטתה על פי שיקול דעתה המקצועי.
- 13.2.6 במקרה של הצעה יחידה במחיר המרע עם הרשות, לעומת הערכת שווי ההתקשרות, רשאית הוועדה להודיע על כך למציע/ה ולאפשר לו/ה להגיש הצעת מחיר בתנאים המיטיבים עם הרשות במועד שתקבע הוועדה.
- 13.2.7 אומדן - הרשות קבעה אומדן שווי התקשרות, כמשמעו בתקנה 17 א בתקנות חובת המכרזים לשם בחינת עלות ההצעה והוא יופקד בתיבת המכרזים. במקרה של הצעות מחיר שתחרוגנה מהאומדן, רשאית הוועדה לפסול את ההצעה.

13.2.8 ביטול המכרז

- 13.2.8.1 הרשות רשאית בכל שלב משלבי המכרז, על-פי שיקול דעתה המקצועי, לבטל את המכרז או לשנות את תנאיו או את היקפו לצאת במכרז חדש וזאת על-פי החלטתה ושיקול דעתה המקצועיים.
- 13.2.8.2 השתמשה הרשות בסמכותה זו - תפרסם הודעה בדבר ביטול המכרז באתר מינהל הרכש הממשלתי.
- 13.2.8.3 בכל מקרה הרשות לא תפצה את משתתפי ומשתתפות המכרז, במקרה של שינוי או ביטול, בגין הוצאות הקשורות בהשתתפות במכרז שינוי, או ביטול, או כל נזק אחר שעלול להיגרם כתוצאה מהשתתפות במכרז, או שינוי/ביטול.
- 13.2.9 אין באמור לעיל כדי לפגוע בכל זכות הקיימת לרשות ו/או לוועדת המכרזים בהתאם למסמכי המכרז או על פי כל דין לרבות חוק חובת המכרזים, התשנ"ב-1992 או התקנות על פיו.

13.3 עסק בשליטת אישה

- 13.3.1 על מציע/ה העונה על הדרישות בס' 2ב' בחוק חובת המכרזים, התשנ"ב-1992, לעניין עידוד נשים בעסקים, להגיש אישור ותצהיר לפיו העסק הוא בשליטת אישה (על משמעותם של המונחים: "עסק", "עסק בשליטת אישה", "אישור" ו-"תצהיר" - ראו בחוק האמור).
- 13.3.2 על פי ס' 2ב' לחוק, לאחר שקלול התוצאות, אם קיבלו שתי הצעות או יותר תוצאה משוקללת זהה שהיא התוצאה הגבוהה ביותר, ואחת מן ההצעות היא עסק בשליטת אישה, תיבחר ההצעה האמורה כזוכה במכרז ובלבד שצורף לה בעת הגשתה, אישור ותצהיר כנדרש.

השירות ההידרולוגי

ועדת המכרזים

מכרז פומבי דו שלבי מס' 1-100052591 לייצור מתקנים ממתכת ומדי רום מיוחדים עבור מתקנים הידרומטרים

נספח א'

פרטי מגיש ההצעה ואיש קשר מטעמו

א. **פרטי מגיש ההצעה:**

				הפרטים			
				שם מגיש ההצעה			
				מס' מזהה (ח.פ./ש.פ./ע.מ./ת.ז.)			
		תאריך הקמה		סוג התאגדות (חברה, שותפות, ע. מורשה)			
				שם המנכ"ל/המנהל			
מען מגיש ההצעה							
	מיקוד		ת.ד.	מס'		רחוב	עיר
			מס' פקס			מס' טלפון	

ב. **פרטי איש הקשר לצורך הליך המכרז:**

	שם משפחה		שם פרטי
	מס' טלפון נייד		מס' טלפון נייד
	תפקיד		מס' פקס
@			דוא"ל

ג. **מכרזים והתקשרויות נוספות בהם מועסק הגוף המציע ברשות המים**

שם המכרז או התקשרות	תקופת התקשרות	מס' המכרז או ההתקשרות	היחידה ברשות המים
	מ: _____ ועד: _____		
	מ: _____ ועד: _____		

ד. **הצהרה ותתימות**

הרינו לאשר בזה, כי כל הפרטים שנמסרו לעיל הם מלאים ומדויקים

חותמת המציע	חתימת המציע	תאריך	

השירות ההידרולוגי

ועדת המכרזים

מכרז פומבי דו שלבי מס' 1-100052591 לייצור מתקנים ממתכת ומדי רום מיוחדים עבור מתקנים הידרומטרים

נספח ב'

תשומת לב המציעים, כי נדרש להגיש את טופס הצעת המחיר כמעטפה נפרדת

הצעת מחיר

א. פרטי המציע

במידה והמציע איננו תאגיד -

אני הח"מ _____, נושא ת.ז. מס' _____
 כתובת: _____ מס' טלפון: _____ מס' פקס: _____
 דוא"ל: _____@_____
 (להלן: "המציע")

במידה והמציע תאגיד -

אנו הח"מ, _____, נושא ת.ז. שמספרה _____ ו- _____, נושא ת.ז. שמספרה _____, מורשי החתימה מטעם המציע:
 שם המציע: _____ מס' רישום: _____ כתובת: _____
 מס' טלפון: _____ מס' פקס: _____ דוא"ל: _____@_____
 (להלן: "המציע")

ב. הצהרה

לאחר שעיינו היטב בכל מסמכי המכרז ונספחיו והבנו את משמעותם, אנו מגישים בזה את הצעתנו למכרז זה, כדלקמן:

1. המציע מתחייב ליתן את כל הטובין הנדרשים במכרז זה, הכול בהתאם להוראות מכרז זה על נספחיו ובכלל זה בהתאם להוראות ההסכם שצורף למכרז זה על נספחיו, אשר יחתם על-ידי המציע אם יזכה במכרז זה.

2. המחיר המוצע עבור אספקת כל הטובין המפורטים במכרז הוא כמפורט בטבלה הבאה:

השירות ההידרולוגי

ועדת המכרזים

מכרז פומבי דו שלבי מס' 1-100052591 לייצור מתקנים ממתכת ומדי רום מיוחדים עבור מתקנים הידרומטרים

הערות	סה"כ ב-נש (לא כולל מע"מ)	כמות יחידות	מחיר ליחידה ב-נש (לא כולל מע"מ)	הטובין
המחיר הוא בגין השירות בהתאם לכל הנדרש במסמכי המכרז, ובפרט - במפרט המקצועי (נספח ג')		10		בסיס לחיישן לחץ בקטרים 2", 3", 4"
		5		פלטת עגולה בקטרים קטנים 4", 6", 8" במרכזה פתח ומופה 2", 3"
		10		פלטת עגולה בקטרים גדולים 10", 12", 16", 24" 28", 32" במרכזה פתח ומופה 2", 3", 4"
		10		מתקן לשלט לקידוחי מחקר לצינור 2", 3", 4"
		3		מתקן לשלט לתחנות הידרומטריות
		30		פטריות מגן לקידוחי מחקר לצינורות בקוטר 2", 3", 4"
		5		משקולות לרולטקה בקוטר 14 מ"מ אורך 300 מ"מ
		3		מפתח לפתיחת שוחות יחד עם מפתח לפתיחת פקק 2"
		2		ארגז תחנות מפח מכופף עובי 3 מ"מ עם דלת וצירים פנימיים כולל בסיס מצינור רחב קוטר באורך 2 מטר
		10		גלגלות למדידת קידוחי מי תהום בקטרים שונים 4", 3", 2", 1.5", 3/4" ולקידוח פרויקט נמ"ר
		5		משולש 90° מושחל על גבי זווית 80x80 מ"מ
		50		בורג פטנט 1/2" עם ראש מיוחד
		5		מפתח פטנט לפתיחת ברגי פטנט
		5		מפתח פטנט T
		2		מד רמה מקסימום
		20		מד רמה אנכי רגיל והפוך
		20		מד רמה שיפועי תכנון, שרטוט וייצור
		50		מספרים לסימון מדי רמה
				סך הכול ב-נש (לא כולל מע"מ)
				תוספת מע"מ בשיעור 17%
מחיר בספרות:			סה"כ ב-נש כולל מע"מ	
מחיר במילים:				

השירות ההידרולוגי

ועדת המכרזים

מכרז פומבי דו שלבי מס' 1-100052591 לייצור מתקנים ממתכת ומדי רום מיוחדים עבור מתקנים הידרומטרים

נספח ג'פרק מקצועי**1. כללי – נוהל עבודה**

- 1.1 הספק ייצר את סוגי הפריטים והכמות עפ"י דרישת נציג הרשות.
- 1.2 הספק ייצר פריט אחד לדוגמא מכל סוג לבדיקה לאישור נציג הרשות תוך 14 ימי עבודה מהודעת נציג הרשות. רק לאחר אישור הפריט ע"י נציג הרשות הספק יוכל לייצר את הכמות הנדרשת בהזמנה. אספקה של הפריטים יעשה תוך חודש מיום אישור הפריט לדוגמא.
- 1.3 במועד האספקה ייבחנו הטובין המסופקים והספק מתחייב להחליף כל מד פגום או מתקן שאינו עומד בדרישות עפ"י שיקול דעתו של נציג הרשות.
- 1.4 הספק יספק אחריות לייצור הפריטים לפחות ל- 12 חודשים מיום אספקת הציוד למחסן.
- 1.5 הספק יספק אחריות מלאה לעמידות הצבע בייצור כל סוגי מדי רמה ומספרים לסימון מדי רמה (לכל סוגי המים הזורמים בנחלי הארץ) ולמניעת חלודה לפחות ל-24 חודשים ממועד התקנת כל מד רמה בנחל.
- 1.6 אספקה והובלה באחריות הספק להוביל את הציוד למחסן יחידת תחזוקה ומכשור, בית דגן מכון וולקני הנדסה חקלאית בתאום טלפוני עם נציג הרשות.

2. להלן הטובין שיידרש הספק לייצר במסגרת מכרז זה:**2.1 בסיס לחיישן לחץ**

- 2.1.1 בסיס לחיישן צינור 2"

צינור 2" מגולוון דרג ב' באורך 250 מ"מ עם הברגה משני צדדיו מופות ופקק 2" אחד. יש לקדוח בצינור ובמופות המחוברות אליו 25 חורים בהיקף כל 90°, 6 חורים מכל צד ועל הפקק יש לקדוח חור אחד במרכזו ולהבריג לאחת המופות קוטר החורים 10 מ"מ. אין להדק חזק את המופות אל הצינור.
- 2.1.2 בסיס לחיישן צינור 3"

צינור 3" מגולוון דרג ב' באורך 500 מ"מ עם הברגה משני צדדיו מופות ופקק 3" מצד אחד. יש לקדוח בצינור ובמופות המחוברות אליו 49 חורים בהיקף כל 90°, 12 חורים מכל צד ועל הפקק יש לקדוח חור אחד במרכזו ולהבריג לאחת המופות קוטר החורים 10 מ"מ. אין להדק חזק את המופות אל הצינור.
- 2.1.3 בסיס לחיישן צינור 4"

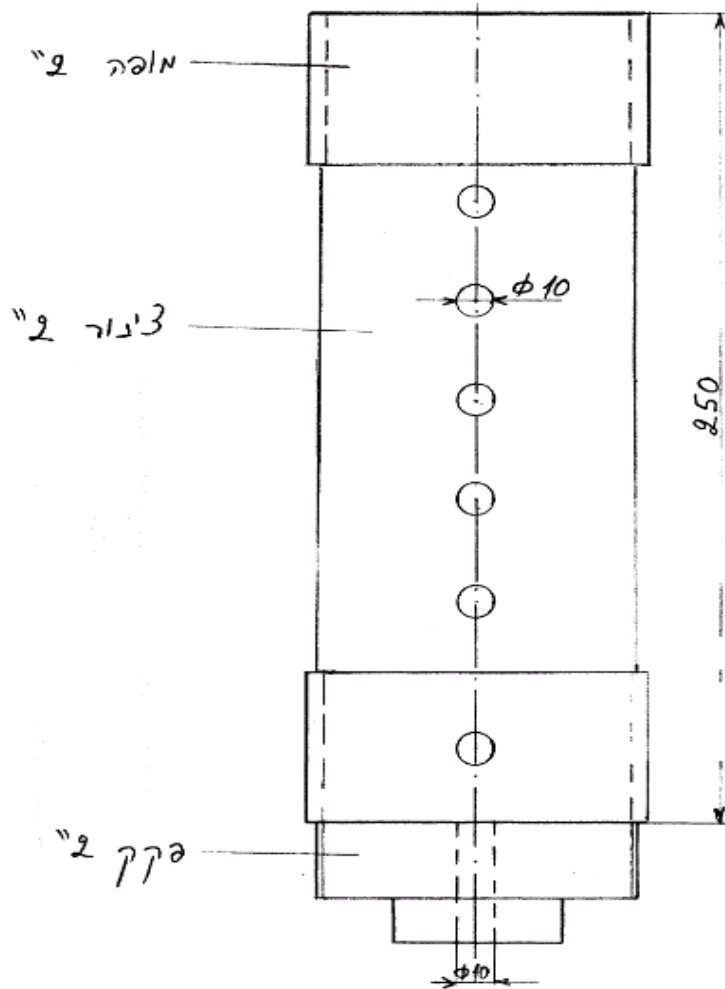
צינור 4" מגולוון דרג ב' באורך 600 מ"מ עם הברגה משני צדדיו מופות ופקק 4" אחד. יש לקדוח בצינור ובמופות המחוברות אליו 57 חורים בהיקף כל 90°, 14 חורים מכל צד ועל הפקק יש לקדוח חור אחד במרכזו ולהבריג לאחת המופות קוטר החורים 10 מ"מ. אין להדק חזק את המופות אל הצינור.

השירות ההידרולוגי

ועדת המכרזים

מכרז פומבי דו שלבי מס' 100052591-1 לייצור מתקנים ממתכת ומדי רום מיוחדים עבור מתקנים הידרומטרים

להלן שרטוט דוגמה בסיס לחיישן 2" לחץ (בסיס לחיישן 3" ול- 4" ייוצרו בהתאמה במידות הרשומות בתיאור הטכני)



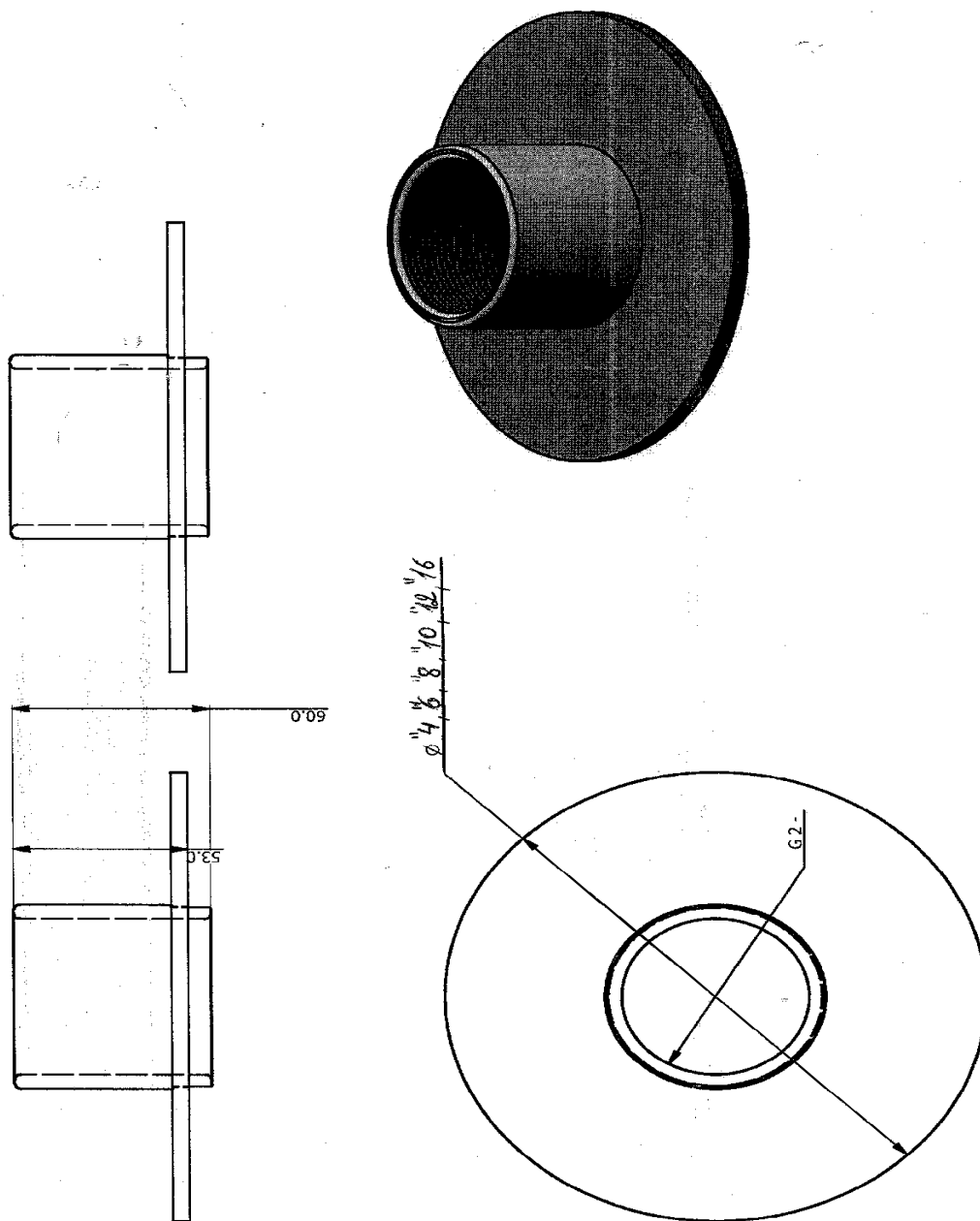
השירות ההידרולוגי

ועדת המכרזים

מכרז פומבי דו שלבי מס' 100052591-1 לייצור מתקנים ממתכת ומדי רום מיוחדים עבור מתקנים הידרומטרים

2.2 פלטה עגולה במרכז מרותכת מופה "2", "3", "4", "24", "28", "32"

פלטה עגולה בעובי 5 מ"מ בקוטר חיצוני "4", "6", "8", "10", "12", "16", "24", "28", "32" במרכז פתח "2" מרותכת מופה "2", במרכז פתח ומופה "3", במרכז פתח ומופה "4" (מופה "4" תרותך לפלטה עגולה ממידה "6") להלן שרטוט.



השירות ההידרולוגי

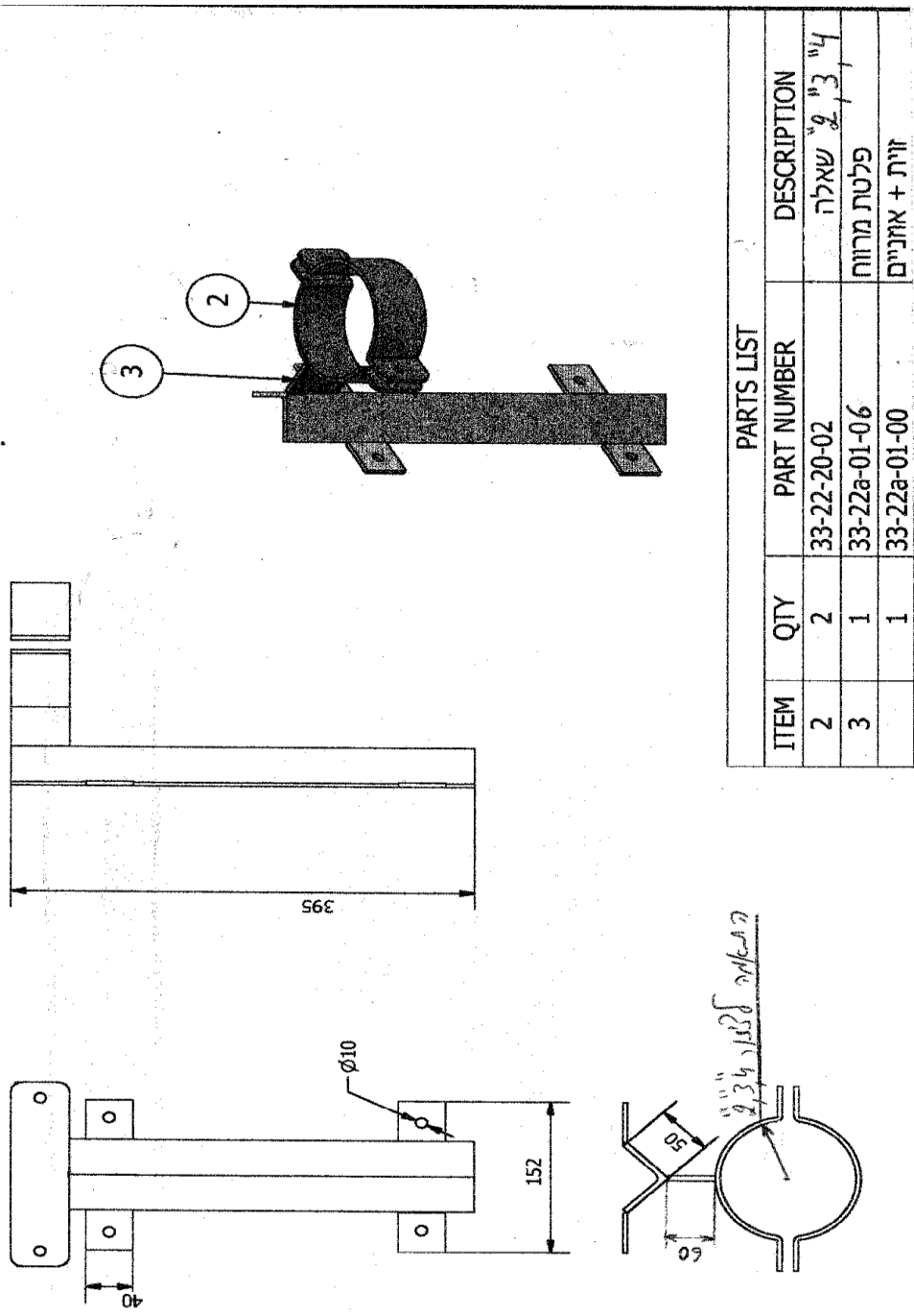
ועדת המכרזים

מכרז פומבי דו שלבי מס' 1-100052591 לייצור מתקנים ממתכת ומדי רום מיוחדים עבור מתקנים הידרומטרים

2.3 מתקן לשלט לקידוחי מחקר לצינור 2", 3", 4"

ייצור המתקן מברזל זווית 50X50 אורך 395 מ"מ, ריתוך פס ברזל שטוח רוחב 50 אורך 60 מ"מ. וריתוך שאלה כפולה עם ברגים המתאימה לצינור 2", 3", או 4" בהתאמה. ריתוך 4 פלטקות, ברזל שטוח במידות 40X40 עם קדח 10 מ"מ לברזל הזווית. צביעת המתקן בצבע יסוד ובצבע עליון.

להלן שרטוט.



PARTS LIST			DESCRIPTION
ITEM	QTY	PART NUMBER	
2	2	33-22-20-02	פלטת מרווח שאלה 2, 3, 4"
3	1	33-22a-01-06	פלטת מרווח
	1	33-22a-01-00	זוית + אזניים

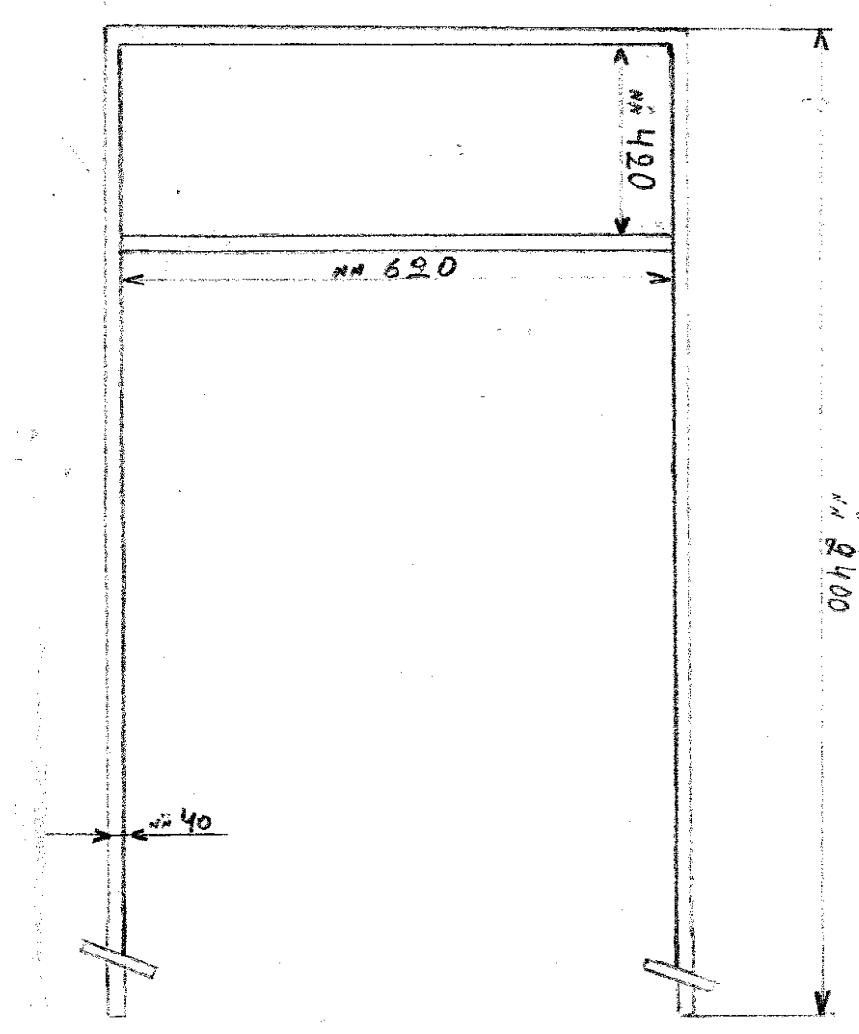
השירות ההידרולוגי

ועדת המכרזים

מכרז פומבי דו שלבי מס' 100052591-1 לייצור מתקנים ממתכת ומדי רום מיוחדים עבור מתקנים הידרומטרים

2.4 מתקן לשלט לתחנות הידרומטריות

ייצור המתקן מפרופיל 40X40 עובי 1.5 מ"מ מגולוון, גובה המתקן 240 ס"מ. ריתוך מסגרת בין שני הפרופילים בחלק העליון גובה 42 ס"מ רוחב 62 ס"מ, וריתוך פלטה בתוך המסגרת להתקנת שלט. לסגור עם מכסה פלסטיק סטנדרטי בחלק העליון של שני הפרופילים ובחלק התחתון לרתך חתיכת פרופיל באורך 20 ס"מ בצורה אלכסונית (חלק תחתון של המתקן יכוסה בטון). להלן שרטוט



השירות ההידרולוגי

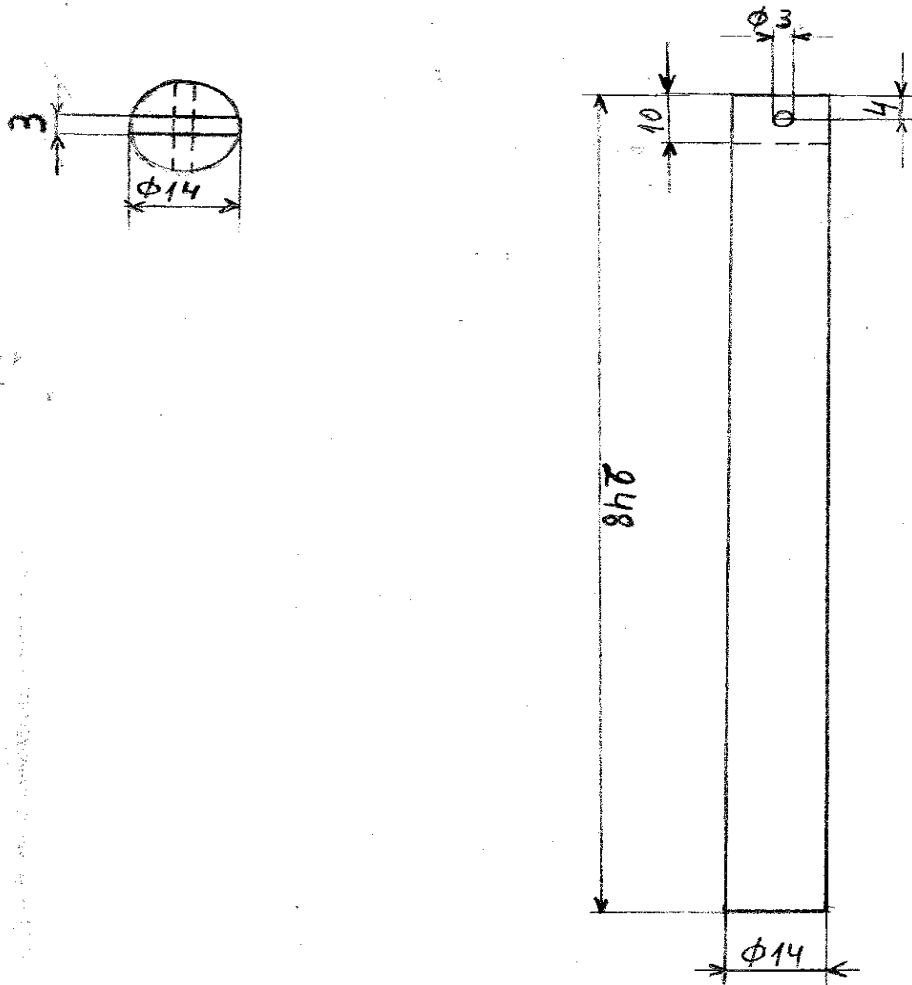
ועדת המכרזים

מכרז פומבי דו שלבי מס' 100052591-1 לייצור מתקנים ממתכת ומדי רום מיוחדים עבור מתקנים הידרומטרים

2.6 משקולת לרולטקה בקוטר 14 מ"מ אורך 300 מ"מ

מוט ברזל מלא בקוטר 14 מ"מ באורך 248 מ"מ. בחלקו העליון חריץ ברוחב 3 מ"מ לעומק 10 מ"מ. קדיחת קדח 3 מ"מ ניצב ובמרכז החריץ. יש להוסיף פין מתאים בקוטר 3 מ"מ ותפס מסתובב הנתפס דרך פין אחיזה (לא מופיע בשרטוט).
להלן שרטוט:

משקולת



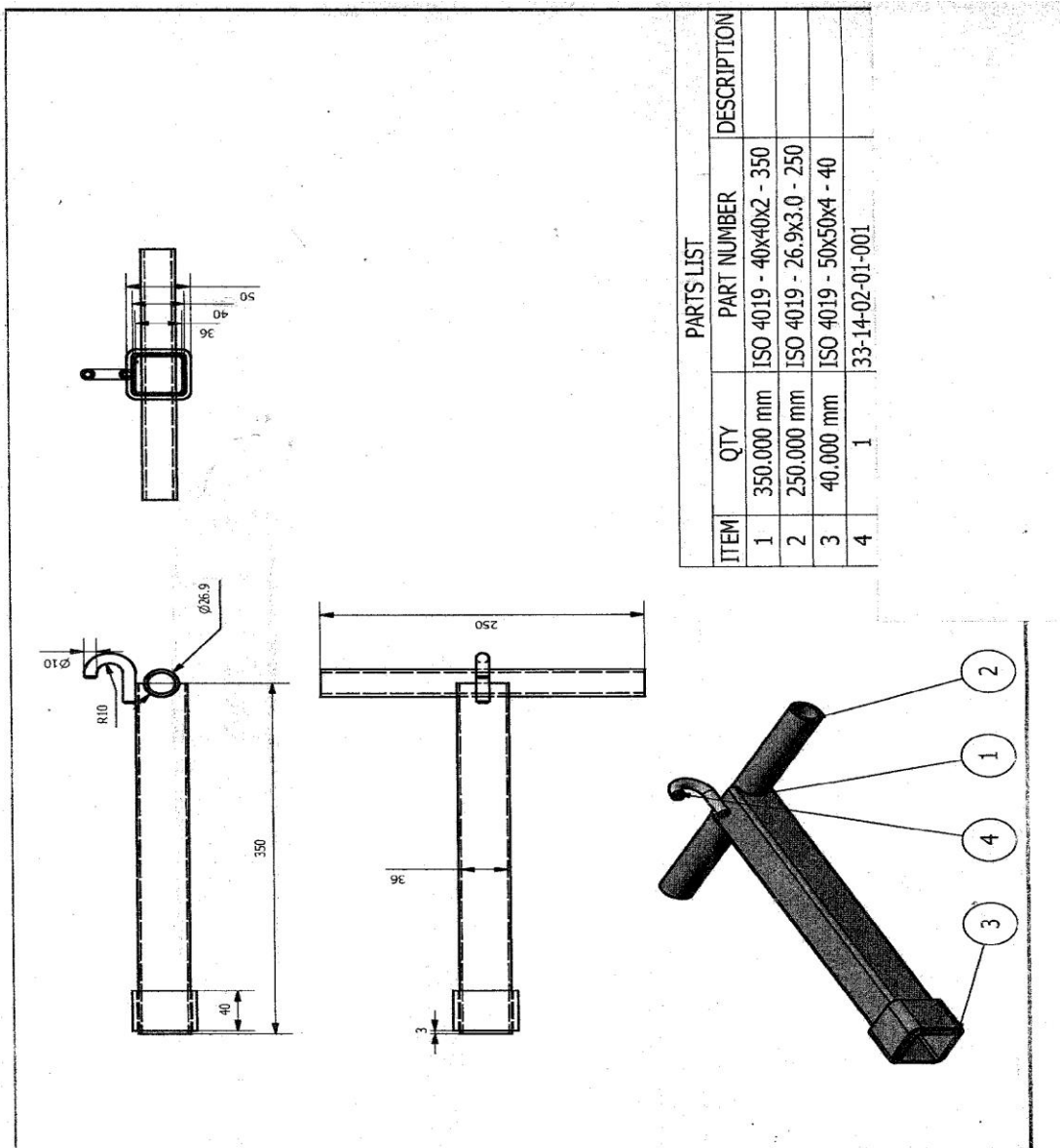
השירות ההידרולוגי

ועדת המכרזים

מכרז פומבי דו שלבי מס' 100052591-1 לייצור מתקנים ממתכת ומדי רום מיוחדים עבור מתקנים הידרומטרים

2.7 מפתח לפתיחת שוחות יחד עם מפתח לפתיחת פקק 2"

פרופיל 40X40 עובי 2.5 מ"מ באורך 350 מ"מ. בקצה תחתון חיזוק הפרופיל ע"י מסגרת מרותכת מסביב לפרופיל ברוחב 40 מ"מ. בחלק העליון חיתוך הפרופיל בחצי עיגול וריתוך ידית מצינור מגולוון 1" באורך 250 מ"מ. בניצב לידיה בחלקו העליון של המפתח ריתוך וו בקוטר 10 מ"מ. צביעה בצבע יסוד ועליון. להלן שרטוט.



השירות ההידרולוגי

ועדת המכרזים

מכרז פומבי דו שלבי מס' 1-100052591 לייצור מתקנים ממתכת ומדי רום מיוחדים עבור מתקנים הידרומטרים

2.8 ארגז תחנות מפח מכופף עובי 3 מ"מ עם דלת וצירים פנימיים כולל בסיס מצינור רחב קוטר באורך 2 מטר

2.8.1 הייצור של הארגז יהיה ע"י כיפוף פח מגולוון בעובי 3 מ"מ. בסיס הארגז מצינור "6 מגולוון עובי 3 מ"מ, לפי השרטוט המצורף.

2.8.2 מידות הארגז:

2.8.2.1 רוחב 650 מ"מ;

2.8.2.2 עומק 300 מ"מ;

2.8.2.3 גובה 600 מ"מ.

2.8.3 מידות צינור, בסיס לארגז:

2.8.3.1 צינור מגולוון "6 באורך 2.3 מטר, מצד אחד מרוחק פלנצ' סטנדרטי ל- "6 לחיבור בין הצינור לארגז.

2.8.3.2 ייצור הארגז בהתאם לשרטוט מצורף:

2.8.3.2.1 כיפוף פח מגולוון בעובי 3 מ"מ לפי מידות הארגז. כמו כן יש לכופף את החזית של הארגז מיקום הדלת.

2.8.3.2.2 בבסיס הארגז במרכז פתח בקוטר 60 מ"מ וקדחים מתאימים לפלנצ' סטנדרטי של צינור "6, קדחים בקוטר 14 מ"מ.

2.8.3.2.3 ריתוך צירים פנימיים והתאמת פנים וצירים בדלת אל הארגז. נעילת הדלת תעשה ע"י ברגים מיוחדים שימסרו לקבלן ע"י המזמין. יש לעשות בדלת שני קדחים בקוטר 15 מ"מ וריתוך שתי בוקסות באורך 40 מ"מ מצינור "1 1/4 (צול ורבע) מגולוון במרכז הקדחים. ובארגז ירתכו מבפנים בהתאמה שתי לשוניות בעובי 5 מ"מ ובלשוניות קדחים בקוטר 10.25 מ"מ וביצוע הברזה לבורג 1/2" או ריתוך אומים בצד הפנימי של הלשוניות, כך שיתאים להבריג בורג מיוחד, כדי להדק את הדלת אל הארגז.

2.8.3.2.4 בארגז יהיו שני פתחי אורור משני צידי רוחב הארגז. הפתחים יהיו בצורת משולש מכופפים לפי מידות: גובה ורוחב 100 מ"מ, בסיס 30 מ"מ. קדיחת 10 קדחים קטנים בקוטר 5 מ"מ בבסיס המשולש, במטרה לאוורר ומצד שני למנוע כניסת מים לארגז.

2.8.3.2.5 בדלת הארגז יש לרתך מבחוץ בסיס למנועול רתק מספר 10.

2.8.3.2.6 ייצור מדף נשלף, מדף נשלף מהארגז לפי מידות: רוחב 600 מ"מ, עומק 270 מ"מ וגובה 50 מ"מ. המגש מיועד להיות מדף מתפרק לכיסוי הברגים המחברים בין הארגז לצינור הבסיס. המדף לא מופיע בשרטוט.

השירות ההידרולוגי

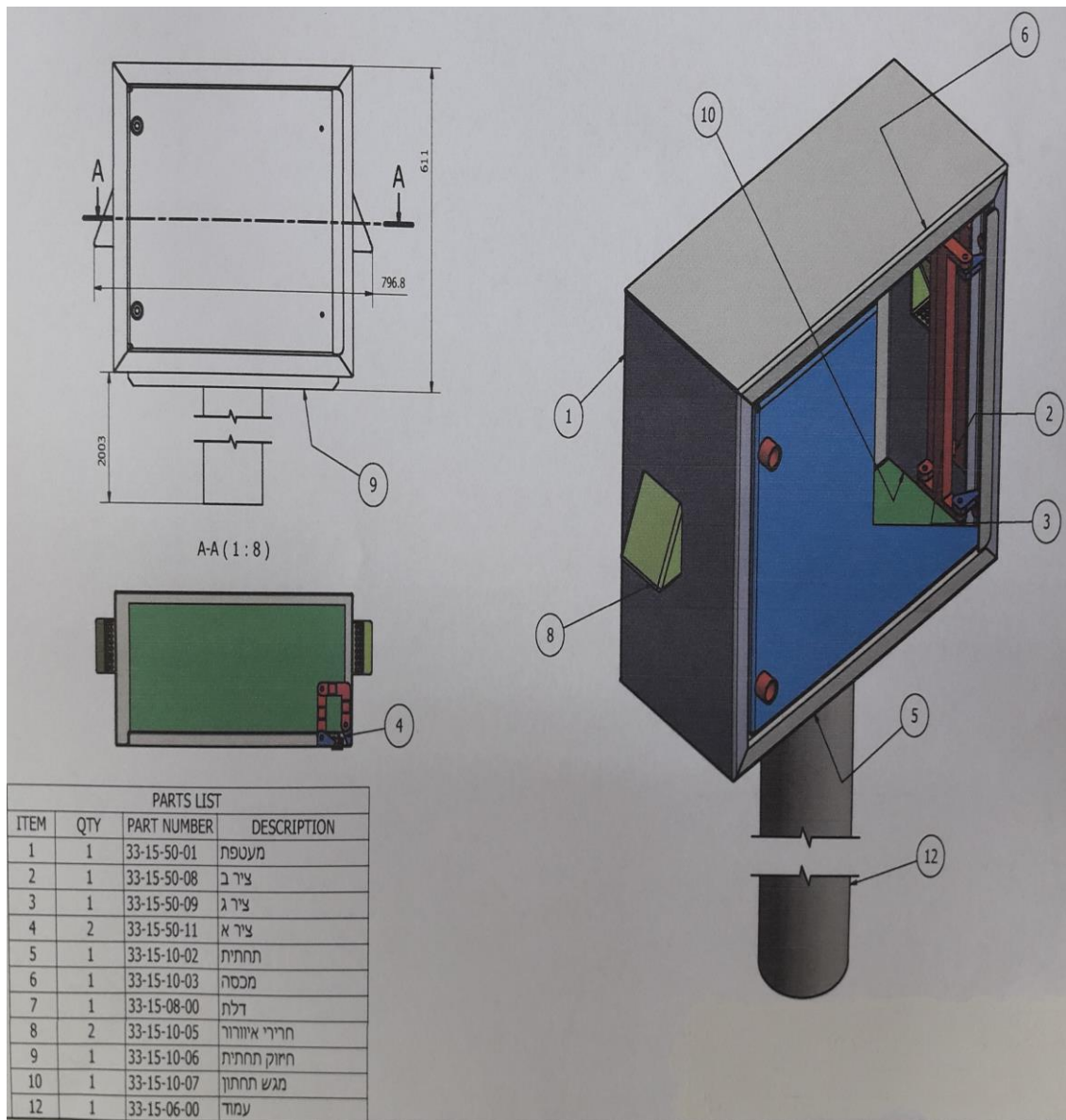
ועדת המכרזים

מכרז פומבי דו שלבי מס' 100052591-1 לייצור מתקנים ממתכת ומדי רום מיוחדים עבור מתקנים הידרומטרים

2.8.4 במקומות שנעשה ריתוך יש לצפות בגליון קר. בסיום ייצור יש לצבוע את הארגז בצבע לבן יסוד

ועליון.

להלן שרטוט



השירות ההידרולוגי

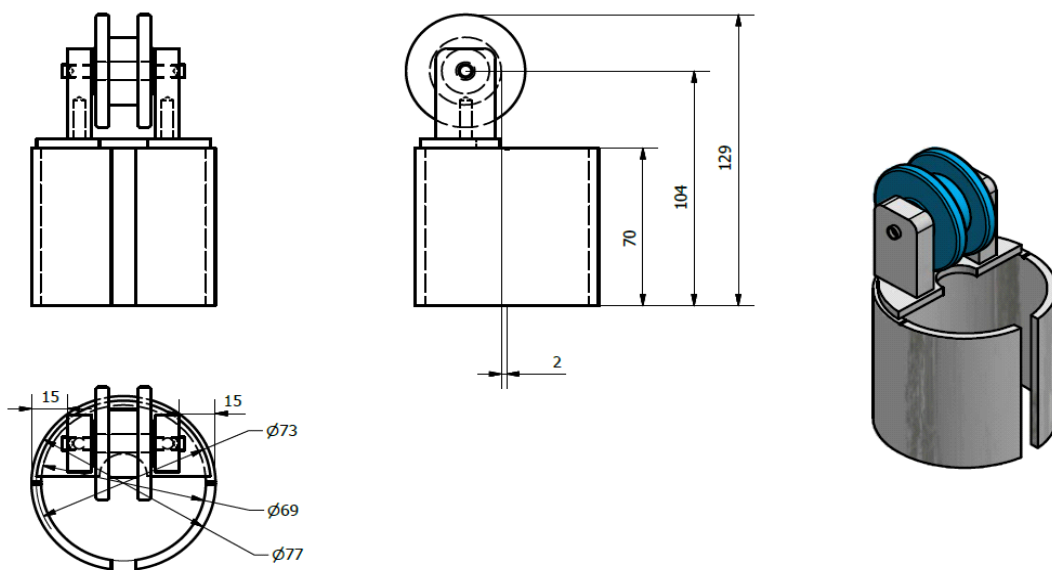
ועדת המכרזים

מכרז פומבי דו שלבי מס' 100052591-1 לייצור מתקנים ממתכת ומדי רום מיוחדים עבור מתקנים הידרומטרים

2.9 גלגלות למדידת קידוחי מי תהום בקטרים שונים "4", "3", "2", "1.5", ו-3/4" וגלגלת למתקן פרויקט נמ"ר

ייצור הגלגלות מאלומיניום או ממתכת אחרת בקטרים מתאימים. גלגלות מאוקולון ופינים מתאימים ממתכת. עבודות חריטה, כרסום וריתוך לפי המידות המתאימות בשרטוטים. גלגלות למדידת קידוחי מי תהום בקטרים גדולים "3", "4" יהיו דומים לשרטוט גלגלת "2" אבל ביחס ובהתאמה למידות בקוטר גדול, במידה שהגלגלות יושבות על גבי מופות "3", "4" (לא מופיע שרטוט גלגלות "3 ו-4").

להלן שרטוט גלגלת למופה "2"

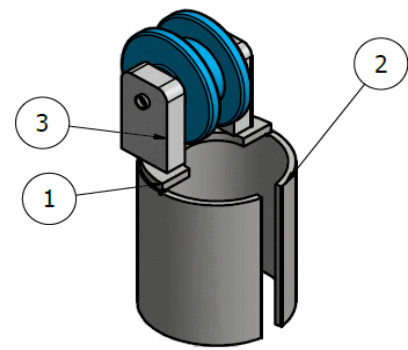
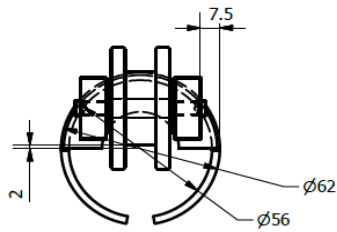
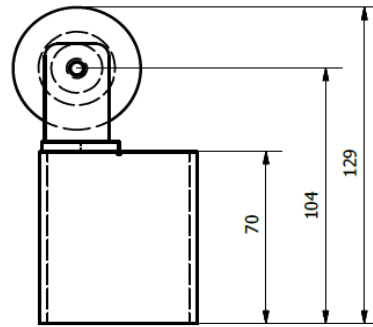
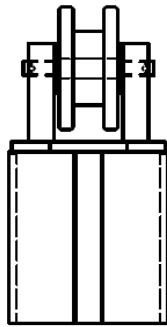


להלן שרטוט גלגלת למופה "1.5"

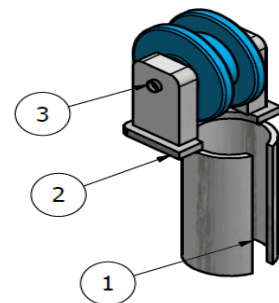
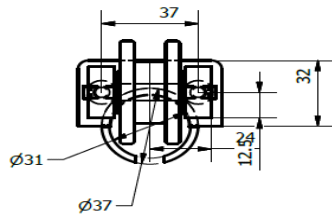
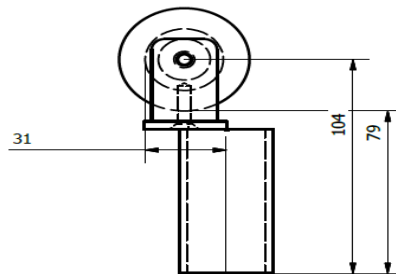
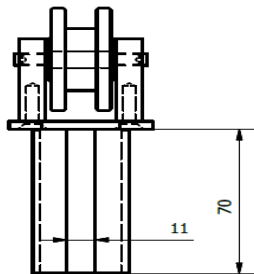
השירות ההידרולוגי

ועדת המכרזים

מכרז פומבי דו שלבי מס' 1-100052591 לייצור מתקנים ממתכת ומדי רום מיוחדים עבור מתקנים הידרומטרים



להלן שרטוט גלגלת למופה 3/4"

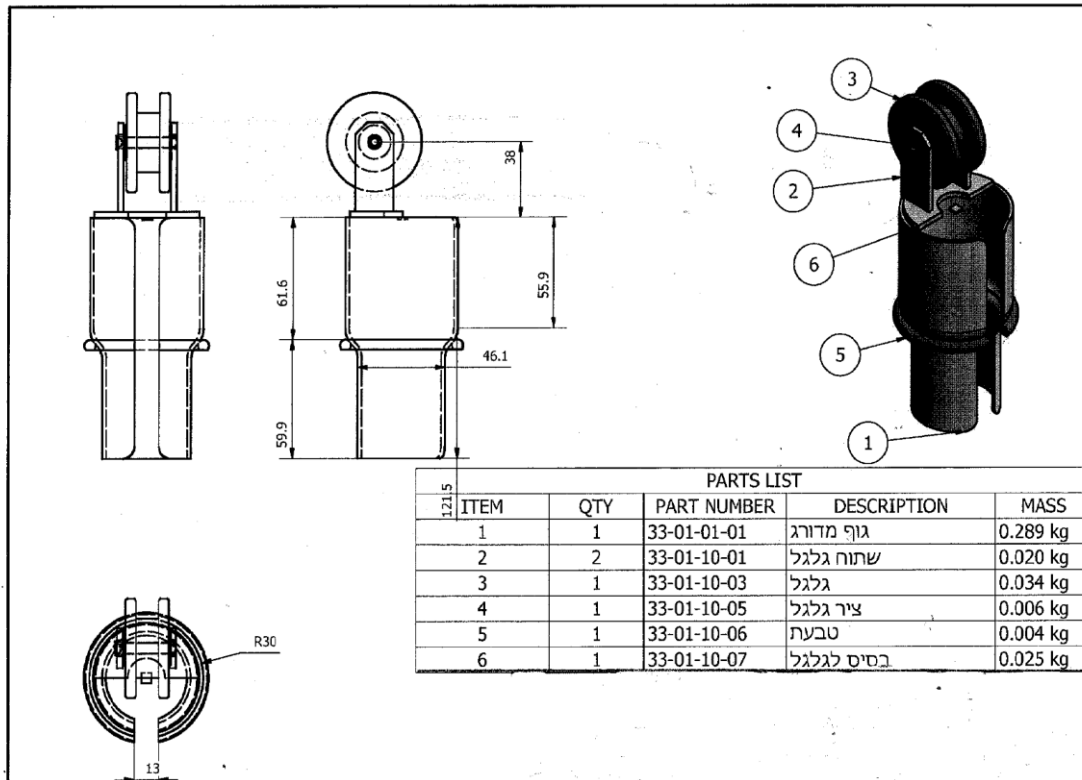


להלן שרטוט גלגלת למתקן נמ"ר

השירות ההידרולוגי

ועדת המכרזים

מכרז פומבי דו שלבי מס' 1-100052591 לייצור מתקנים ממתכת ומדי רום מיוחדים עבור מתקנים הידרומטרים



2.10 משולש 90° מושחל על זווית 80 X 80 מ"מ

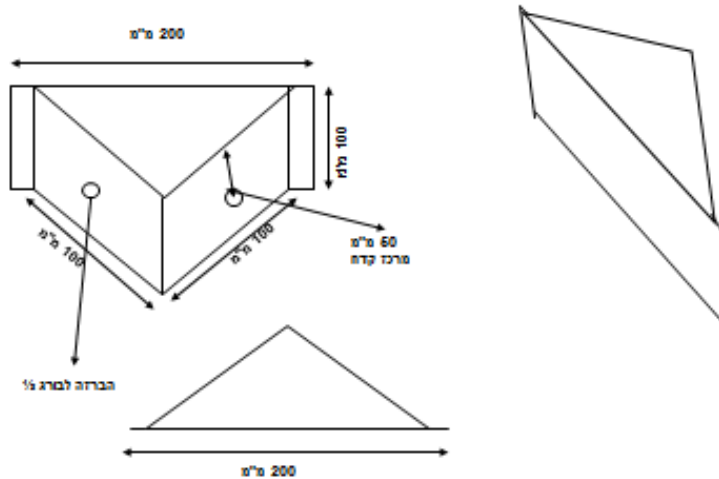
זווית מברזל ברוחב 100 מ"מ בעובי 5-7 מ"מ מחוברת בזווית 90° במרכז כל צלע תבריג לבורג 1/2".
היתר מרותך לזווית ברוחב 100 מ"מ ובאורך 200 מ"מ. לצבוע את המתקן בצבע יסוד ועליון.

להלן שרטוט

השירות ההידרולוגי

ועדת המכרזים

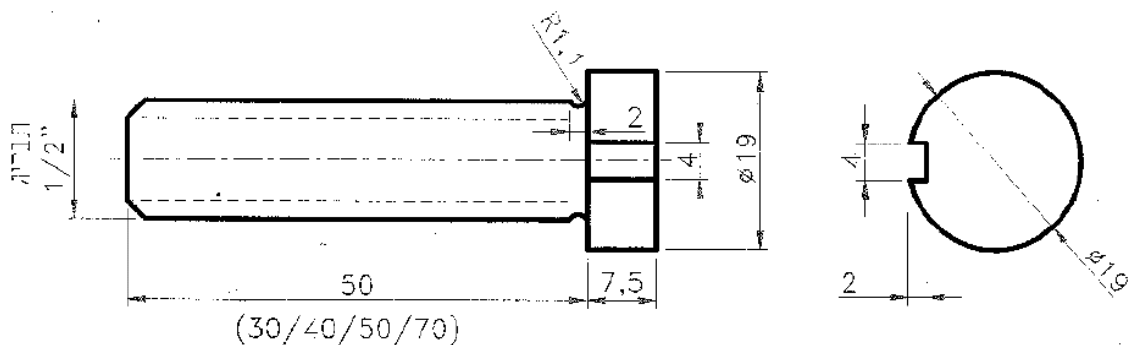
מכרז פומבי דו שלבי מס' 1-100052591 לייצור מתקנים ממתכת ומדי רום מיוחדים עבור מתקנים הידרומטרים



2.11 בורג פטנט 1/2" עם ראש מיוחד

חריטת בורג תברייג 1/2" מנירוסטה או מפליז בעל ראש עגול קוטר 19 מ"מ עם חריץ רוחב 4 מ"מ עומק 2 מ"מ. ייצור אורכי תברייג שונים: 20 מ"מ, 30 מ"מ, 40 מ"מ, 50 מ"מ, 60 מ"מ, 70 מ"מ.

להלן שרטוט



2.12 מפתח פטנט לפתיחת ברגי פטנט

מפתח עשוי ממוט מלא חרוט קוטר 20 מ"מ באורך 120 מ"מ, בקצה התחתון באורך 30 מ"מ וקוטר 24 מ"מ.

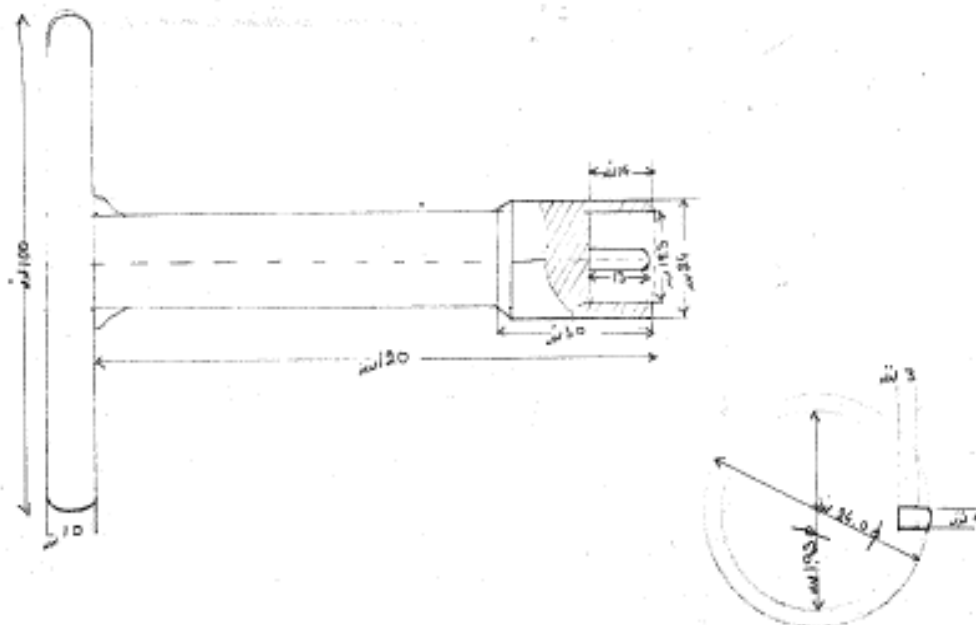
בקצה מוט המלא 24 מ"מ יש לחרוט ולכרסם קוטר 19.3 לאורך 14 מ"מ ולהתקין שגם מלבני בלחץ במידות אורך 13 מ"מ, רוחב 4 מ"מ, עומק 3 מ"מ. בקצה העליון מרותכת ידיית ממוט מלא קוטר 10 מ"מ ובאורך 100 מ"מ.

השירות ההידרולוגי

ועדת המכרזים

מכרז פומבי דו שלבי מס' 100052591-1 לייצור מתקנים ממתכת ומדי רום מיוחדים עבור מתקנים הידרומטרים

להלן שרטוט



2.13 מפתח פטנט T

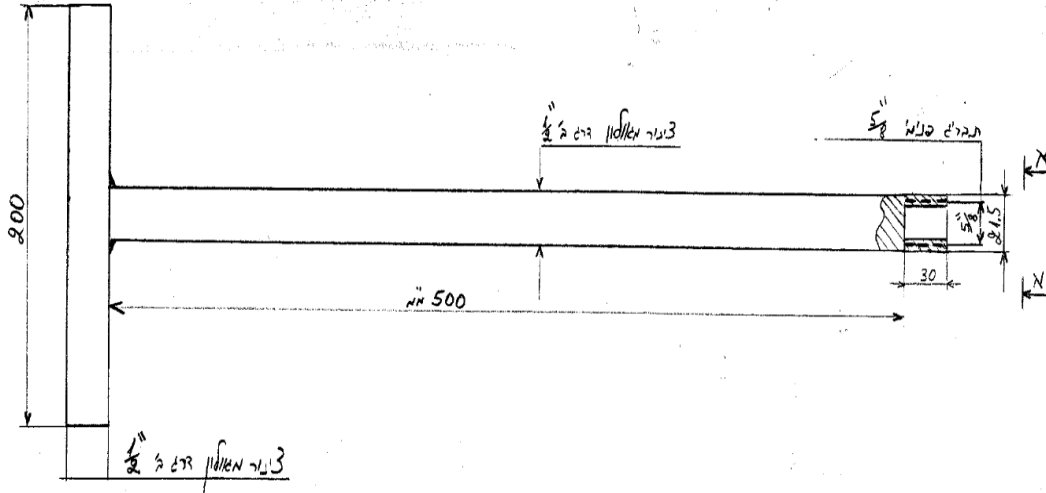
מפתח עשוי מצינור 1/2" מגולוון דרג ב' באורך 500 מ"מ. בקצה התחתון מחובר בריתוך תותב בקוטר 21.5 מ"מ בו יש תבריג 5/8" באורך 30 מ"מ (חתך א-א בשרטוט). בחלק העליון של המפתח מרותכת ידית מצינור 1/2" מגולוון באורך 200 מ"מ.

להלן שרטוט

השירות ההידרולוגי

ועדת המכרזים

מכרז פומבי דו שלבי מס' 100052591-1 לייצור מתקנים ממתכת ומדי רום מיוחדים עבור מתקנים הידרומטרים



חיתך X-X - תחת קוץ חיצוני 215 מ"מ באורך 30 מ"מ
 פס תבליט סג"מ 5/8 לסומן 30 מ"מ
 מיתקן לצינור מאלומיניום דרג 1/2"

מ'רן ג'מל

2.14 מד רמה מקסימום

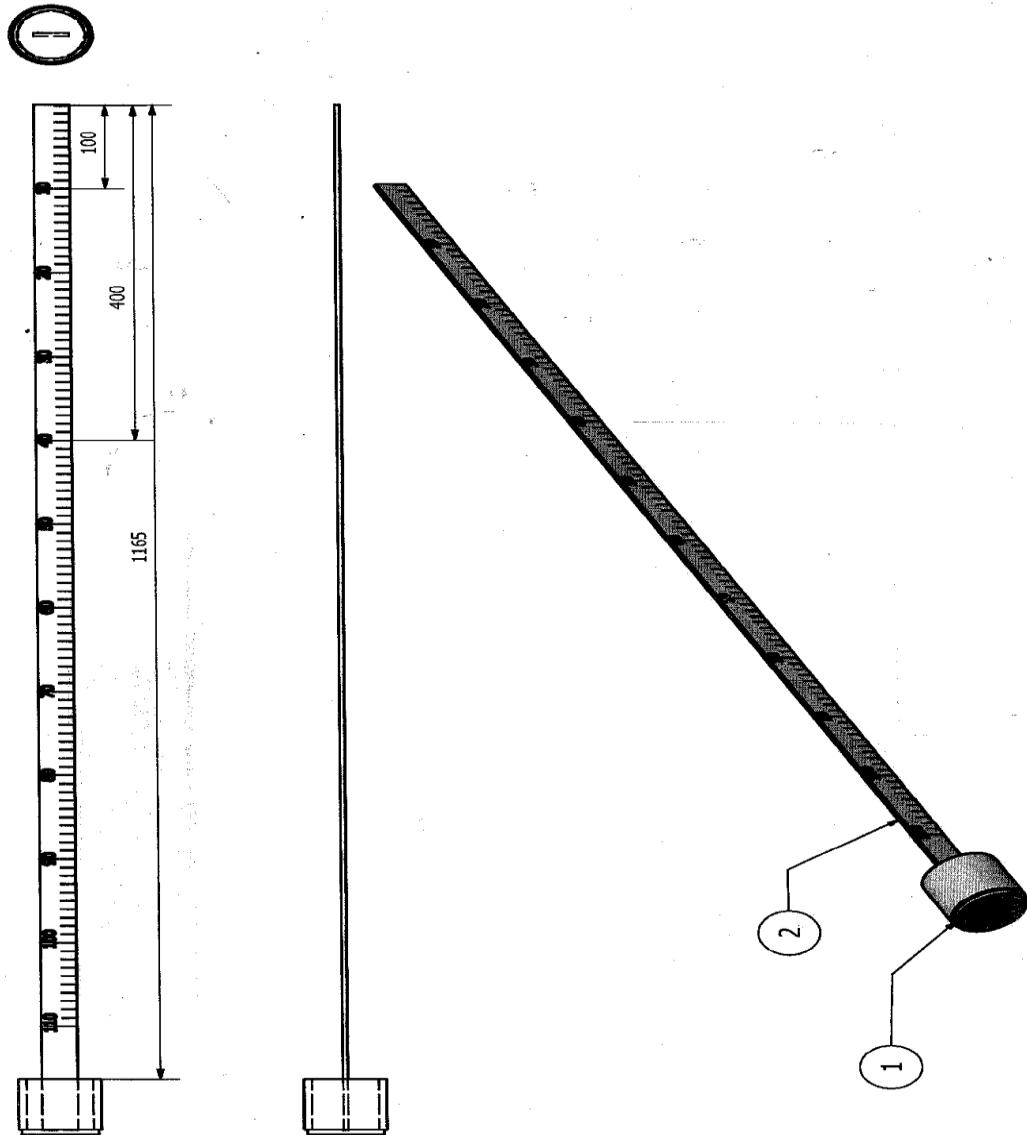
צינור 2" דרג ב' מגולוון באורך 120 ס"מ הברגות בשני הקצוות. ביצוע חריץ מפולס מרחק מהתברג התחתון 10 ס"מ. ביצוע חורים בקוטר 10 מ"מ לכניסת מים כל 10 ס"מ בגובה המדיד עשוי פס שטח בעובי 5 מ"מ וברוחב 25 מ"מ מסומן כל ס"מ. הסימון בדומה לסרגל, מסומן מ-0 עד 110 ס"מ כל ס"מ וממוספר כל 5 ס"מ. המדיד מחובר לפקק ומופה 2" בריתוך ובחיבור ע"י ברגים. את המדיד יש לצבוע פעמיים בצבע ייסוד ופעמיים בצבע שחור מט צבע של קולטי שמש ולאחר מכן לעשות סימון של סרגל המדיד כל ס"מ, באורך מ-0 עד 110 ס"מ. אפשרות לייצר את המדיד מאלומיניום בעובי 6 מ"מ וברוחב 25 מ"מ את המדיד יש לצבוע פעמיים בצבע ייסוד ופעמיים בצבע שחור מט צבע של קולטי שמש ולאחר מכן לעשות סימון של סרגל המדיד כל ס"מ, באורך מ-0 עד 110 ס"מ.

ייצור חור ותברג 3/16" באום 2". היתד באורך 80 ס"מ מזוית 60X60 מ"מ מרוחקת למופה 2".
 להלן שרטוטים

השירות ההידרולוגי

ועדת המכרזים

מכרז פומבי דו שלבי מס' 1-100052591 לייצור מתקנים ממתכת ומדי רום מיוחדים עבור מתקנים הידרומטרים

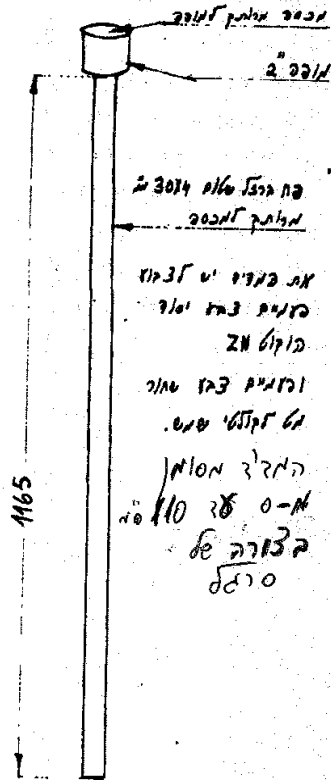


השירות ההידרולוגי

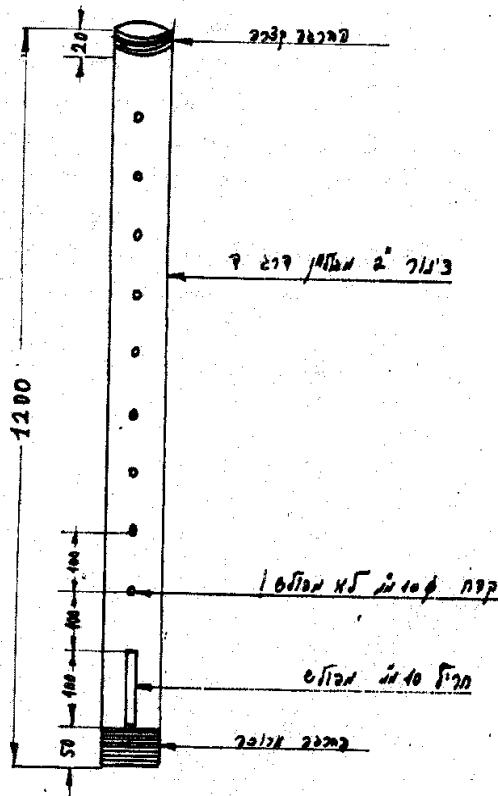
ועדת המכרזים

מכרז פומבי דו שלבי מס' 1-100052591 לייצור מתקנים ממתכת ומדי רום מיוחדים עבור מתקנים הידרומטרים

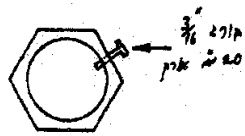
פרט א' - מדי



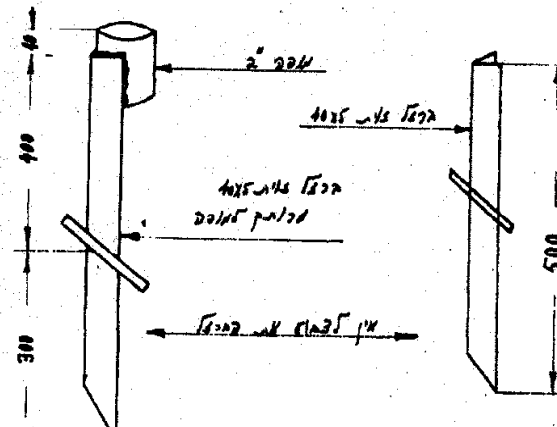
פרט א' - צינור



פרט ב' - מדי



פרט ג' - קנה



פרט ד' - יתד

השירות ההידרולוגי

ועדת המכרזים

מכרז פומבי דו שלבי מס' 100052591-1 לייצור מתקנים ממתכת ומדי רום מיוחדים עבור מתקנים הידרומטרים

2.15 מד רמה אנכי רגיל והפוך

2.15.1 המדים יהיו מפח/ST-37 מתכת עמידה ויעילה לציפוי וצביעה. פח מכופף 16 מ"מ משני צידיו. רוחב פנימי 103 מ"מ, רוחב חיצוני 105 מ"מ; עובי 1.25 מ"מ; אורך אחיד של 100 ס"מ למד רמה רגיל.

2.15.2 הספק שרטוט בעזרת מחשב לייצור סרגל של מד רמה רגיל באורך 1 מטר. בשרטוט קיימת חלוקה ליחידות מידה של 2 ס"מ לכל אורכו ויהיה מספור כל 20 ס"מ. בשרטוט יופיע מספור בצבע שחור על גבי רקע לבן, גודל המספור יהיה בהתאמה לאורך הסרגל. חיתוך חריצים לפי השרטוט.

2.15.3 הספק ייצר מד אחד לדוגמה, ויעבירו לאישור נציג הרשות.

2.15.4 רק לאחר אישור נציג הרשות ייוצרו כל המדים, עפ"י נתוניהם, בהתאם למד המאושר.

2.15.5 לא אישר הנציג את המד – ישיבו לספק בליווי הערות והספק ייצר מד מתוקן ויעבירו לאישור נציג הרשות, עד לקבלת אישורו.

2.15.6 שלבי הצביעה

2.15.6.1 הצבע המבוקש יהיה צבע ייעודי למטוסים ולאניות של חברת DE BEER או צבע הדומה ברמתו.

2.15.6.2 ליטוש וחספוס של המתכת, וניקוי שומנים.

2.15.6.3 צביעה בצבע לבן שתי שכבות, כל שכבה 100 מיקרון, שתי השכבות יחד 200 מיקרון.

2.15.6.4 ייבוש הצבע ייעשה בתנור עם הפוגה של 24 שעות לייבוש בין השכבות.

2.15.6.5 הצבע העליון יעשה בשתי גוונים לבן ושחור לפי החלוקה הנדרשת בסעיפי המפרט ולפי דוגמה.

2.15.6.6 אחרי סיום הצביעה יש להמתין 24 שעות לייבוש סופי.

2.15.6.7 יש להמתין 7 ימים לאחר הייבוש האחרון לפני שינוע המדים, כדי למנוע שריטות.

2.15.6.8 המספרים על גבי מד הרמה יהיו מעובים.

2.15.6.9 יש לדווח לרשות בתום כל שלב ייצור ולאפשר בדיקה ע"י נציג הרשות.

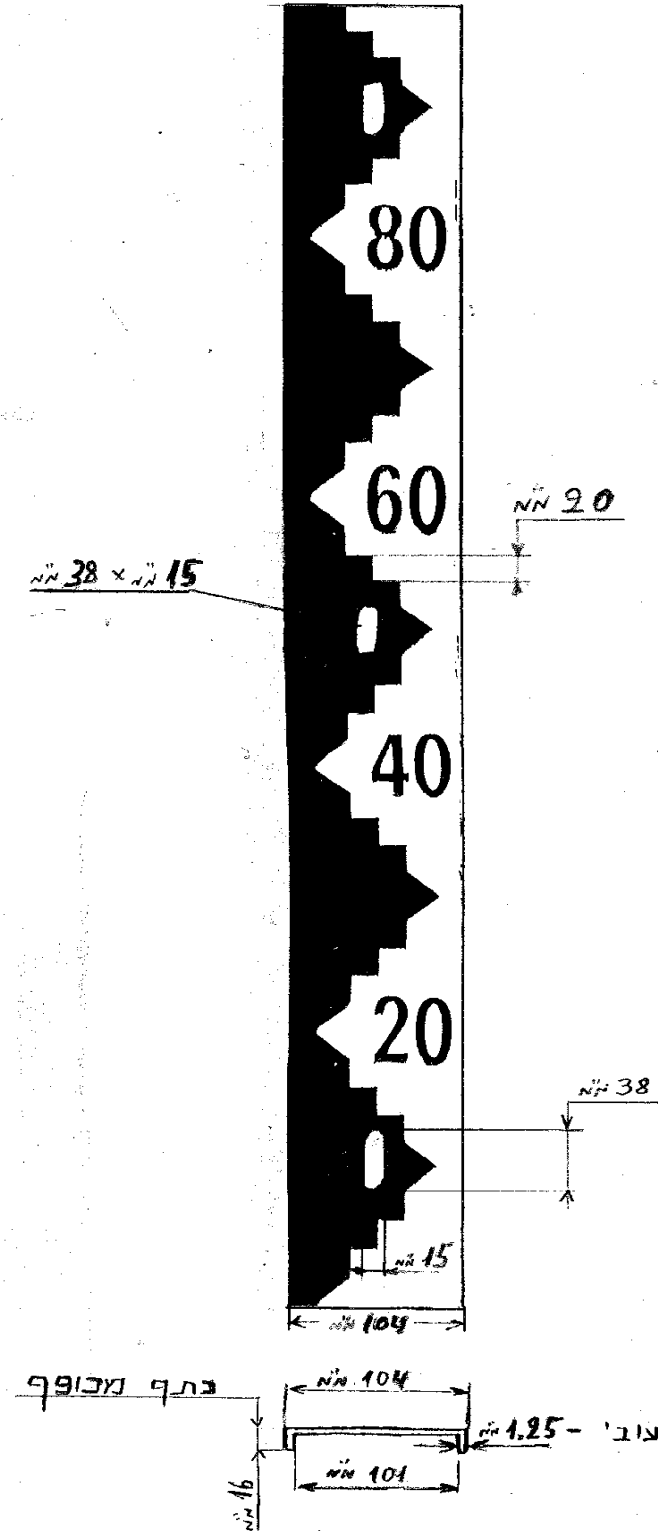
השירות ההידרולוגי

ועדת המכרזים

מכרז פומבי דו שלבי מס' 100052591-1 לייצור מתקנים ממתכת ומדי רום מיוחדים עבור מתקנים הידרומטרים

להלן שרטוט – מד רמה רגיל

מד רמה

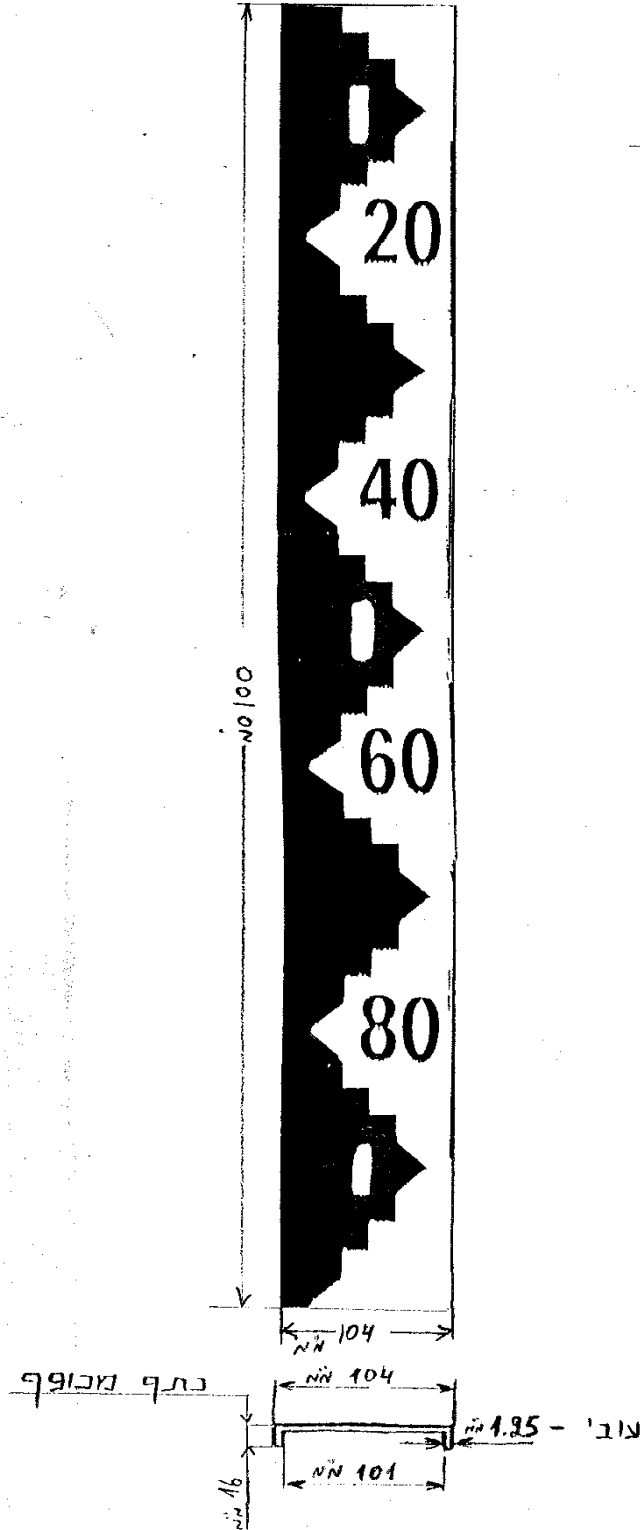


השירות ההידרולוגי

ועדת המכרזים

מכרז פומבי דו שלבי מס' 100052591-1 לייצור מתקנים ממתכת ומדי רום מיוחדים עבור מתקנים הידרומטרים

להלן שרטוט מד רמה הפוך – צורת מד הרמה ההפוך דומה לרגיל פרט למספרים הרשומים



מצד רמה

הפוך

השירות ההידרולוגי

ועדת המכרזים

מכרז פומבי דו שלבי מס' 1-100052591 לייצור מתקנים ממתכת ומדי רום מיוחדים עבור מתקנים הידרומטרים

2.16 מד רמה שיפועי – תכנון שרטוט וייצור

הזמנת מדי רמה תעשה לפי שיפוע אפיקי הנחלים, לכל נחל מספר מדי רמה שיפועים בנפרד

המדדים יהיו מפח/ST-37 מתכת עמידה ויעילה לציפוי וצביעה. פח מכופף 16 מ"מ משני ציידיו רוחב פנימי 103 מ"מ, רוחב חיצוני 105 מ"מ; עובי 1.25 מ"מ (בהתאם לשרטוט מד רמה רגיל).

אורך משתנה עד 150 ס"מ למדי רמה שיפועים. מדי רמה שיפועים באורכים שונים יעשו לפי חלוקה של חציי מטר בהתאם לשיפוע - מ- 0 ס"מ עד 50 ס"מ, מ- 50 ס"מ עד 100 ס"מ.

האורך המבוקש והמספר הסופי ייקבעו ע"י הרשות, לפי שיקול דעתה הבלעדי.

הספק ישרטוט שרטוט בעזרת מחשב לייצור סרגל של מד רמה בנפרד. בשרטוט קיימת חלוקה ליחידות מידה של 2 ס"מ לכל אורכו ויהיה מספור כל 20 ס"מ. בשרטוט יופיע מספור בצבע שחור על גבי רקע לבן, גודל המספור יהיה בהתאמה לאורך הסרגל. חיתוך חריצים לפי מידות בשרטוט.

הספק ייצר מד אחד לדוגמה, ויעבירו לאישור נציג הרשות:

אישור נציג הרשות את המד – ייוצרו כל המדים, עפ"י נתוניהם, בהתאם למד המאושר.

לא אישר הנציג את המד – ישיבו לספק בליווי הערות והספק ייצר מד מתוקן ויעבירו לאישור נציג הרשות, עד לקבלת אישורו.

שלבי הצביעה

הצבע המבוקש יהיה צבע ייעודי למטוסים ולאניות של חברת DE BEER או צבע הדומה ברמתו. ליטוש וחספוס של המתכת, וניקוי שומנים.

צביעה בצבע לבן שתי שכבות, כל שכבה 100 מיקרון, שתי השכבות יחד 200 מיקרון.

ייבוש הצבע יעשה בתנור עם הפוגה של 24 שעות לייבוש בין השכבות.

הצבע העליון יעשה בשתי גוונים לבן ושחור לפי החלוקה הנדרשת בסעיפי המפרט ולפי דוגמה.

אחרי סיום הצביעה יש להמתין 24 שעות לייבוש סופי.

יש להמתין 7 ימים לאחר הייבוש האחרון לפני שינוע המדים, כדי למנוע שריטות.

המספרים על גבי מד הרמה יהיו מעובים.

יש לדווח לרשות בתום כל שלב ייצור ולאפשר בדיקה ע"י נציג הרשות.

להלן שרטוט מד רמה שיפועי

החלוקה לכל 20 מ"מ אנכי יכול להיות 40 מ"מ במד רמה שיפועי, משתנה משיפועה גדת הנחל.

השירות ההידרולוגי

ועדת המכרזים

מכרז פומבי דו שלבי מס' 1-100052591 לייצור מתקנים ממתכת ומדי רום מיוחדים עבור מתקנים הידרומטרים



השירות ההידרולוגי

ועדת המכרזים

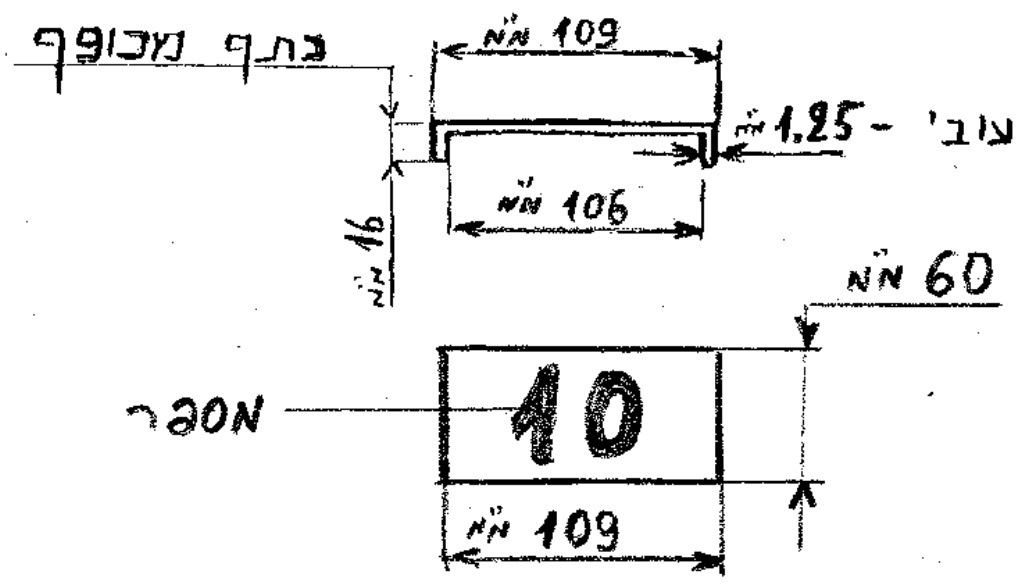
מכרז פומבי דו שלבי מס' 1-100052591 לייצור מתקנים ממתכת ומדי רום מיוחדים עבור מתקנים הידרומטרים

2.17 מספרים לסימון מדי רמה

המדדים יהיו מפח/ST-37 מתכת עמידה ויעילה לציפוי וצביעה. פח מכופף 16 מ"מ משני צידיו, רוחב פנימי 106 מ"מ, רוחב חיצוני 108 מ"מ; עובי 1.25 מ"מ; גובה 50 - 60 מ"מ
 המספור יהיה צבוע בצבע אדום על רקע לבן. עובי המספרים 4-3 מ"מ, מספרים מעובים. יופיעו 2 או 3 ספרות לכל מספור. סוגי המספרים ימסרו ע"י נציג הרשות.
 הספק ייצר מד אחד לדוגמה, ויעבירו לאישור נציג הרשות:
 אישר נציג הרשות את המספר – ייוצרו כל המדים, עפ"י נתונים, בהתאם למד המאושר.
 לא אישר הנציג את המספר – ישיבו לספק בליווי הערות והספק ייצר מד מתוקן ויעבירו לאישור נציג הרשות, עד לקבלת אישורו.

שלבי הצביעה

הצבע המבוקש יהיה צבע ייעודי למטוסים ולאניות של חברת DE BEER או צבע הדומה ברמתו ליטוש וחספוס של המתכת, וניקוי שומנים.
 צביעה בצבע לבן שתי שכבות, כל שכבה 100 מיקרון, שתי השכבות יחד 200 מיקרון.
 ייבוש הצבע ייעשה בתנור עם הפוגה של 24 שעות לייבוש בין השכבות.
 להלן שרטוט



השירות ההידרולוגי

ועדת המכרזים

מכרז פומבי דו שלבי מס' 1-100052591 לייצור מתקנים ממתכת ומדי רום מיוחדים עבור מתקנים הידרומטרים

נספח ה'

תצהיר בדבר תשלום שכר מינימום ועל אי העסקת עובדים זרים שלא כדין

אני הח"מ _____ ת.ז. _____ התפקיד אצל המציע _____ לאחר שהוזהרתי כי עליי לומר את האמת וכי אהיה צפוי לעונשים הקבועים בחוק אם לא אעשה כן, מצהיר/ה בזה כדלקמן :

1. אני נותן תצהיר זה בשם _____ מס' ח.פ./ע.מ. _____ שהוא הגוף המבקש להתקשר עם הממשלה (להלן: "המציע"). אני מצהיר/ה, כי אני מוסמך/ת לתת תצהיר זה בשם הגוף.
2. בתצהירי זה, משמעות המונחים "בעל זיקה", "הורשע", "עבירה" ו-"תושב ישראל" כהגדרתם בסעיף 2 לחוק עסקאות גופים ציבוריים, התשל"ו - 1976. אני מאשר/ת, כי הוסברה לי משמעותם של מונחים אלה וכי אני מבין/ה אותם.
3. אני מצהיר כי התקיים במציע אחד מאלה: : [יש לסמן \sqrt בחלופה הרלוונטית]
 - א. עד למועד הגשת ההצעה המציע ו-"בעל הזיקה" אליו לא הורשעו ביותר משתי עבירות לפי חוק שכר מינימום, התשמ"ז - 1987.
 - ב. עד למועד הגשת ההצעה המציע ו-"בעל הזיקה" אליו הורשעו ביותר משתי עבירות לפי חוק שכר מינימום, התשמ"ז - 1987, אך ההרשעה האחרונה לא הייתה בשנה שקדמה למועד הגשת ההצעה של המציע לצורך ההתקשרות הנוכחית עם הממשלה.
 4. המציע הוא "תושב ישראל".
5. אני מצהיר, כי התקיים במציע אחד מאלה: [יש לסמן \sqrt בחלופה הרלוונטית]
 - א. עד למועד הגשת ההצעה המציע ו-"בעל זיקה" אליו לא הורשעו ביותר משתי עבירות לפי חוק עובדים זרים (איסור העסקה שלא כדין והבטחת תנאים הוגנים), התשנ"א - 1991.
 - ב. עד למועד הגשת ההצעה המציע ו-"בעל זיקה" אליו הורשעו ביותר משתי עבירות לפי חוק עובדים זרים (איסור העסקה שלא כדין והבטחת תנאים הוגנים), התשנ"א - 1991, אך ההרשעה האחרונה לא הייתה בשנה שקדמה למועד מתן ההצעה של המציע הקובעת לצורך ההתקשרות הנוכחית עם הממשלה.
6. זה שמי, להלן חתימתי ותוכן תצהירי דלעיל אמת.

<u>תאריך</u>	<u>חתימה</u>
<u>אישור</u>	
אני הח"מ _____, עו"ד, מאשר/ת כי ביום _____ הופיע/ה בפניי במשרדי שברחוב _____ בישוב/עיר _____ מר/גב' _____ שזיהה/תה עצמו/ה על ידי _____ ת.ז. _____ ואחרי שהוזהרתי/ה כי עליו/ה להצהיר אמת וכי ת/יהיה צפוי/ה לעונשים הקבועים בחוק אם לא ת/יעשה כן, חתם/ה בפני על התצהיר דלעיל.	
_____	_____
תאריך	שם עו"ד
	חתימה וחותמת עו"ד

נספח ו'

תצהיר בדבר ייצוג הולם לאנשים עם מוגבלות

תצהיר לפי סעיף 1ב2 לחוק עסקאות גופים ציבוריים, התשל"ו - 1976

אני הח"מ _____ ת.ז. _____ התפקיד אצל המציע _____

לאחר שהוזהרתי כי עליי לומר את האמת וכי אהיה צפוי לעונשים הקבועים בחוק אם לא אעשה כן, מצהיר/ה בזה כדלקמן:

1. אני נותן תצהיר זה בשם _____ מס' ח.פ./ע.מ. _____ שהוא הגוף המבקש

להתקשר עם הממשלה (להלן: - "המציע"). אני מצהיר/ה, כי אני מוסמך/ת לתת תצהיר זה בשם הגוף.

2. אני מצהיר בזה, לאחר בירור ובדיקה שביצעתי, כי נכון למועד האחרון להגשת ההצעות למכרז הנ"ל, מתקיים

אחד מאלה: [יש לסמן $\sqrt{\quad}$ בחלופה הרלוונטית]

חלופה א' - הוראות סעיף 9 לחוק שוויון זכויות לאנשים עם מוגבלות, התשנ"ח-1998 (להלן: "חוק שוויון

זכויות") לא חלות על המציע. ^[1]

חלופה ב' - הוראות סעיף 9 לחוק שוויון זכויות חלות על המציע והוא מקיים אותן.

[למציע שסימן את חלופה ב' - יש להמשיך ולסמן בחלופות המשנה הרלוונטיות]:

חלופה (1) - המציע מעסיק פחות מ-100 עובדים;

חלופה (2) - המציע מעסיק 100 עובדים לפחות, והוא מתחייב לפנות למנכ"ל משרד העבודה

הרווחה והשירותים החברתיים לשם בחינת יישום חובותיו לפי סעיף 9 לחוק שוויון זכויות,

ובמידת הצורך - לשם קבלת הנחיות בקשר ליישומן.

במקרה שהמציע התחייב בעבר לפנות למנכ"ל משרד העבודה והשירותים החברתיים לפי

הוראות חלופה (2) לעיל, ונעשתה עמו התקשרות שלגביה הוא התחייב כאמור באותה חלופה (2)

- הוא מצהיר כי פנה כנדרש ממנו, ואם קיבל הנחיות ליישום חובותיו לפי סעיף 9 לחוק שוויון

זכויות, הוא גם פעל ליישומן.

3. למציע שסימן את חלופה ב' בסעיף 2 לעיל - המציע מתחייב להעביר העתק מהתצהיר לפי סעיף 2 לעיל למנכ"ל

משרד העבודה והשירותים החברתיים, בתוך 30 ימים מ"מועד ההתקשרות", כהגדרת מונח זה בחוק

עסקאות גופים ציבוריים, תשל"ו-1976.

4. זה שמי, זו חתימתי ותוכן תצהירי דלעיל אמת.

חתימה

תאריך

השירות ההידרולוגי

ועדת המכרזים

מכרז פומבי דו שלבי מס' 1-100052591 לייצור מתקנים ממתכת ומדי רום מיוחדים עבור מתקנים הידרומטרים

אישור

אני הח"מ _____, עו"ד, מאשר/ת כי ביום _____ הופיע/ה בפני במשרדי שברחוב _____ בישוב/עיר _____ מר/גב' _____ שזיהה/תה עצמו/ה על ידי ת.ז. _____ ואחרי שהזהרתיו/ה כי עליו/ה להצהיר אמת וכי ת/יהיה צפוי/ה לעונשים הקבועים בחוק אם לא ת/יעשה כן, חתם/ה בפני על התצהיר דלעיל.

תתימה וחתימת עו"ד	שם עו"ד	תאריך
-------------------	---------	-------

[1] הוראות סעיף 9 לחוק שוויון זכויות חלות על "מעסיק" כהגדרתו שם: "מעסיק המעסיק יותר מ-25 עובדים, למעט המדינה או מעסיק אחר שהוראות סעיף 15 א לחוק שירות המדינה (מינויים), התשי"ט-1959, חלות עליו".

נספח ז'

תצהיר על עמידת המציע בדבר קיום חקיקת העבודה ושמירה על

בטיחות בעבודה

אני הח"מ _____, נושא/ת ת.ז. שמספרה _____, בעל/ת תפקיד _____ אצל _____ המציע, לאחר שהוזהרתי כי עליי לומר את האמת וכי אהיה צפוי/ה לעונשים הקבועים בחוק אם לא אעשה כן, מצהיר/ה בזה כדלקמן:

1. אני נותן/נת תצהיר זה בשם _____ מספר ח.פ./ע.מ. _____ שהוא הגוף המבקש להתקשר עם הממשלה (להלן: "המציע"). אני מצהיר/ה, כי אני מוסמך/ת לתת תצהיר זה בשם המציע.
2. אני מאשר/ת בזאת כי המציע שילם בקביעות בשנה האחרונה 2023, לכל עובדיו כמתחייב מחוקי העבודה, צווי ההרחבה, ההסכמים הקיבוציים וההסכמים האישיים החלים עליו, במידה שחלים עליו, ובכל מקרה לא פחות משכר מינימום כחוק ותשלומים סוציאליים כנדרש.
3. אני מתחייב בזה, כי במידה אזכה במכרז אקיים בכל תקופת ההסכם שייחתם בעקבות זכייתי, לגבי העובדים שיועסקו על ידי את כל חוקי העבודה הרלבנטיים.
4. אני מתחייב לקיים את כל חוקי הבטיחות העבודה והתקנות שהותקנו על פיהם ולרבות פקודת הבטיחות בעבודה וחוק ארגון הפיקוח על הבטיחות בעבודה וכן לערוך לעובדי ו/או למועסקים מטעמי את כל ההדרכות הנדרשות על פי חוקים ותקנות אלה ועל פי כל דין.
5. זה שמי, להלן חתימתי ותוכן תצהירי דלעיל אמת.

חתימה וחותמת	שם המצהיר/ה	תאריך
--------------	-------------	-------

אישור

אני הח"מ _____, עו"ד, מאשר/ת, כי ביום _____ הופיע/ה בפני במשרדי שברחוב _____ בישוב/עיר _____ מר/גב' _____ שזיהה/תה עצמו/ה על ידי ת.ז. _____, ואחרי שהוזהרתי/ה, כי עליו/ה להצהיר אמת וכי ת/יהיה צפוי/ה לעונשים הקבועים בחוק אם לא ת/יעשה כן, חתם/ה בפני על התצהיר דלעיל.

חתימה וחותמת	שם עו"ד	תאריך
--------------	---------	-------

השירות ההידרולוגי

ועדת המכרזים

מכרז פומבי דו שלבי מס' 1-100052591 לייצור מתקנים ממתכת ומדי רום מיוחדים עבור מתקנים הידרומטרים

נספח ח'

תצהיר בדבר אי תיאום הצעות במכרז

אני הח"מ _____ מס ת"ז _____ העובד/ת בתאגיד _____
(שם התאגיד) מצהיר/ה בזאת כי:

1. אני מוסמך/כת לחתום על תצהיר זה בשם התאגיד ומנהליו.
2. אני נושא/ת המשרה אשר אחראי/ת בתאגיד להצעה המוגשת מטעם התאגיד במכרז זה.
3. ככוונתי להשתמש, במסגרת הצעה זו בקבלני המשנה המפורטים להלן (יש לפרט את שם התאגיד ופרטי יצירת קשר עמו):

שם התאגיד	תחום העבודה בו ניתנת קבלנות המשנה	פרטי יצירת קשר
_____	_____	_____
_____	_____	_____
_____	_____	_____

4. המחירים ו/או הכמויות אשר מופיעים בהצעה זו הוחלטו על ידי התאגיד באופן עצמאי, ללא התייעצות, הסדר או קשר עם מציע/ה אחר/ת או עם מציע/ה פוטנציאלי/ת אחר/ת (למעט קבלני המשנה אשר צוינו בסעיף 3 לעיל).
5. המחירים ו/או הכמויות המופיעים בהצעה זו לא הוצגו בפני כל אדם או תאגיד אשר מציעים הצעות במכרז זה או אשר יש להם פוטנציאל להציע הצעות במכרז זה (למעט קבלני המשנה אשר צוינו בסעיף 3 לעיל).
6. לא הייתי מעורב/ת בניסיון להניא מתחרה אחר/ת מלהגיש הצעות במכרז זה.
7. לא הייתי מעורב/ת בניסיון לגרום למתחרה אחר/ת להגיש הצעה גבוהה או נמוכה יותר מהצעתי זו.
8. לא הייתי מעורב/ת בניסיון לגרום למתחרה להגיש הצעה בלתי תחרותית מכל סוג שהוא.
9. הצעה זו של התאגיד מוגשת בתום לב ולא נעשית בעקבות הסדר או דין ודברים עם מתחרה או מתחרה פוטנציאלי/ת אחר/ת במכרז זה.
10. **יש לסמן V במקום המתאים**

למיטב ידיעתי, התאגיד מציע ההצעה לא נמצא כרגע תחת חקירה בחשד לתיאום מכרז.
אם כן, אנא פרטי:

השירות ההידרולוגי

ועדת המכרזים

מכרז פומבי דו שלבי מס' 1-100052591 לייצור מתקנים ממתכת ומדי רום מיוחדים עבור מתקנים הידרומטרים

11. אני מודעת/לכך כי העונש על תיאום מכרז יכול להגיע עד חמש שנות מאסר בפועל לפי סעיף 47א לחוק ההגבלים העסקיים, תשמ"ח-1988.

תאריך	שם התאגיד	חותמת התאגיד	שם המצהיר/ה	חתימת המצהיר/ה
-------	-----------	--------------	-------------	----------------

אישור עורך הדין

אני הח"מ _____, עו"ד, מאשר/ת כי ביום _____ הופיע/ה בפני במשרדי אשר ברחוב _____ בישוב/עיר _____ גב' /מר _____ שזיהה/תה עצמו/ה על ידי ת.ז. _____ המוכר/ת לי באופן אישי, ואחרי שהזהרתיו/ה כי עליו/ה להצהיר אמת וכי יהיה/תהיה צפוי/ה לעונשים הקבועים בחוק אם לא יעשה/תעשה כן, חתם/ה בפני על התצהיר דלעיל.

_____	_____	_____
חתימת עו"ד	חותמת ומספר רישיון עו"ד	תאריך

השירות ההידרולוגי

ועדת המכרזים

מכרז פומבי דו שלבי מס' 1-100052591 לייצור מתקנים ממתכת ומדי רום מיוחדים עבור מתקנים הידרומטרים

נספח ט'

תצהיר בדבר שימוש בתוכנות מחשב מורשות בלבד

במידה והמציע תאגיד

אנו הח"מ _____ ו- _____ נושא ת.ז. מס' _____ ומס' _____
 (בהתאמה) מורשי חתימה והמוסמכים להתחייב מטעם _____ שמספרו _____
 (להלן: "המציע") מתחייב בזאת בכתב, לעמוד בדרישה לעשות שימוש אך ורק בתוכנות מחשב מורשות לצורך
 ביצוע כל השירותים והעבודה נושא המכרז.

חתימה וחותמת

תאריך

אישור

אני הח"מ _____, עו"ד שבשירות המציע, _____ שמספר הזיהוי שלו הוא _____
 (להלן: "המציע"), מאשר/ת בזאת כי המציע רשום בישראל על פי דין וכי ה"ה _____
 אשר חתם/מו על התחייבות זו לעמוד בדרישה לעשות שימוש אך ורק בתוכנות מחשב
 מורשות, בפניי, מוסמך/ים לעשות כן בשמו.

חתימה וחותמת

שם עו"ד

תאריך

נספח י'

תצהיר לעניין עמידה בכל דרישות המכרז

במידה והמציע איננו תאגיד

א. תיאור המציע

שם המציע: _____
 מספר רישום: _____
 כתובת: _____
 טלפון: _____
 פקס: _____
 שם איש קשר ותפקידו: _____
 טלפון איש הקשר: _____

ב. אני הח"מ _____ נושא ת.ז. מס' _____, מצהיר בזה, כדלקמן:

1. קראתי והבנתי את האמור בכל מסמכי המכרז, לרבות ההסכם וכל הנספחים (להלן: "המכרז").
2. אני מתחייב לבצע את כל הדרישות המקצועיות, הארגוניות והאחרות שבמכרז ואין לי כל מניעה להתחיל במתן השירות מיד עם חתימת ההסכם או בכל מועד אחר שיתבקש.
3. אני מתחייב בזאת בכתב, לעמוד בעצמי ובאמצעות כל כוח-האדם שיוצע מטעמי, בכל הדרישות ובתנאי הסף שבמכרז זה ללא יוצא מן הכלל, לרבות:
 - 3.1 בעל מפעל מכונות לייצור מתקנים מכניים ממתכת.
 - 3.2 בעל ניסיון מצטבר של לפחות 3 שנים, במהלך 5 השנים שקדמו למועד האחרון להגשת הצעות למכרז זה, בתכנון וייצור עבודות מתכת בהיקף של לפחות 200,000 ש"ח בכל אחת משנים אלה.
 - 3.3 המציע בעל ניהול איכות תקן ISO 9001 משנת 2020 ואילך.
4. כמו-כן אני מתחייב, כי במידה ואבחר כספק זוכה במכרז אעמוד באופן מלא בכל הדרישות במכרז מספק זוכה ללא יוצא מן הכלל, ולרבות - הדרישות הביטוחיות (לאחר שנבחנו על-ידי מול הגורם המבטח של המציע והובהר, כי אני עומד בהן ללא יוצאת דופן), דרישת השמירה על סודיות ודרישת אי ההימצאות בניגוד עניינים.

חתימה וחותמת

תאריך

השירות ההידרולוגי

ועדת המכרזים

מכרז פומבי דו שלבי מס' 1-100052591 לייצור מתקנים ממתכת ומדי רום מיוחדים עבור מתקנים הידרומטרים

אישור

אני הח"מ _____, עו"ד שבשירות _____ שמספרו/נושא ת.ז. מס' _____
(להלן: "המציע") מאשר/ת בזה, כי המציע רשום בישראל על פי דין וכי ה"ה _____ אשר חתם על
התחייבות זו בפניי, התחייבות לעמוד בכל הדרישות שבמכרז זה ללא יוצא מן הכלל, מוסמך לעשות כן בשמו.

_____ חתימה וחותמת

_____ שם עו"ד

_____ תאריך

השירות ההידרולוגי

ועדת המכרזים

מכרז פומבי דו שלבי מס' 100052591-1 לייצור מתקנים ממתכת ומדי רום מיוחדים עבור מתקנים הידרומטרים

במידה והמזיע תאגיד

א. תיאור המזיע

שם המזיע: _____
 מספר רישום: _____
 כתובת: _____
 טלפון: _____
 פקס: _____
 שם איש קשר ותפקידו: _____
 טלפון איש הקשר: _____

ב. אנו הח"מ _____ ו- _____ נושא ת.ז. מס' _____ ומס' _____
 (בהתאמה) מורשי חתימה והמוסמכים להתחייב מטעם המזיע, שמספר _____
 הרישוי שלו הוא _____ (להלן: "המזיע") מצהירים בזה כדלקמן:

1. קראנו והבנו את כל האמור במסמכי המכרז, לרבות ההסכם וכל הנספחים (להלן: "המכרז").
2. אני מתחייבים בשם המזיע לבצע את כל הדרישות המקצועיות, הארגונית והאחרות שבמכרז וכי אין למזיע כל מניעה להתחיל במתן השירות מיד עם חתימת ההסכם או בכל מועד אחר שיתבקש.
3. אנו מתחייבים, כי המזיע וכל כוח האדם שהוצע מטעמו, עומדים בכל הדרישות ובכל תנאי הסף שבמכרז זה ללא יוצא מן הכלל, ולרבות:
 - 3.1 בעל מפעל מכונות לייצור מתקנים מכניים ממתכת.
 - 3.2 בעל ניסיון מצטבר של לפחות 3 שנים, במהלך 5 השנים שקדמו למועד האחרון להגשת הצעות למכרז זה, בתכנון וייצור עבודות מתכת בהיקף של לפחות 200,000 ש"ח בכל אחת משנים אלה.
 - 3.3 המזיע בעל ניהול איכות תקן ISO 9001 משנת 2020 ואילך.
4. כמו-כן אנו מתחייבים, כי במידה והמזיע ייבחר כספק זוכה במכרז הוא יעמוד באופן מלא בכל הדרישות מספק זוכה ללא יוצא מן הכלל, ולרבות - הדרישות הביטוחיות (לאחר שאלו נבחנו על ידינו מול הגורם המבטח של המזיע והובהר, כי המזיע עומד בהן ללא יוצאת דופן), דרישת הסודיות ודרישת אי ההימצאות בניגוד עניינים.

חתימה וחתימת

תאריך

אישור

אני הח"מ _____, עו"ד שבשירות _____ שמספרו/נושא ת.ז. מס' _____
 (להלן: "המזיע") מאשר/ת בזה, כי המזיע רשום בישראל על פי דין וכי ה"ה _____ אשר חתם על
 התחייבות זו בפניי, התחייבות לעמוד בכל הדרישות שבמכרז זה ללא יוצא מן הכלל, מוסמך לעשות כן בשמו.

חתימה וחתימת

שם עו"ד

תאריך

נספח י"א

הצהרה בדבר חלקים חסויים במקרה של זכייה

שם המציע: _____ ח.פ./ע.מ.: _____

בשם המציע אנו מבקשים, כי במקרה של זכייה במכרז, יהיו הסעיפים הבאים בהצעתנו חסויים ולא יועברו מציעים האחרים.

מס' סעיף	עמוד בהצעה	נושא	פירוט הנימוקים לבקשה

אנו מצהירים בזה כדלקמן:

1. ידוע לנו, כי במידה ולא נמלא נספח זה ייראה הדבר כאילו אין בהצעתנו חלקים חסויים.
2. ידוע לנו, כי סימון חלקים חסויים בהצעתנו יהווה הסכמתנו לחיסיון החלקים המקבלים בהצעות המציעים האחרים וכי הדבר מהווה עבורנו השתק בהיבט זה.
3. ידוע לנו ומוסכם על-ידינו, כי הסמכות הסופית והבלעדית להכרעה בדבר חיסיון חלקים אלו נתונה לוועדת המכרזים.

מצ"ב העתק מהצעתנו עם החלקים המפורטים לעיל מושחרים ע"ג תקליטור (CD)/דיסק און קי.

תאריך	שם המציע	שם מורשה החתימה	חתימה	חותמת המציע

השירות ההידרולוגי

ועדת המכרזים

מכרז פומבי דו שלבי מס' 100052591-1 לייצור מתקנים ממתכת ומדי רום מיוחדים עבור מתקנים הידרומטרים

נספח י"ב

פירוט ניסיון המציע

ח.פ.ת.ז.ע.מ.	שם המציע

א. פרטי הניסיון המקצועי

על המציע לציין פרטים בדבר ניסיון המציע כמפורט להלן:

שם המסגרת/ מזמין השירות	מועד תחילת השירות (יום-חודש- שנה)	מועד סיום השירות (יום-חודש- שנה)	פרטים מדויקים בדבר המהות השירות שניתן (פירוט על מהות תכנון וייצור עבודות מתכת והיקף כספי וכו')	פרטי איש קשר שם, כתובת ומס' טלפון

(* יש לצרף אישור רו"ח

ב. הריני מצהיר כדלקמן:

1. המציע מפעל מכונות לייצור מתקנים מכניים ממתכת (מצורף אישור רו"ח)
2. המציע בעל ניהול איכות תקן ISO 9001 משנת 2020 ואילך (מצורף אישור עבור שניאלה

הערות:

1. במידת הצורך, ניתן להוסיף שורות נוספות.
2. בכל שורה שמולאה יש למלא את כלל העמודות בהתאם לפירוט הנדרש בכותרת. אין מניעה להוסיף נתונים נוספים.
3. אי מילוי הנספח כנדרש עלול להביא לפסילת ההצעה.

ולראיה באתי על החתום:

שם, חתימה וחתימת

תאריך

השירות ההידרולוגי

ועדת המכרזים

מכרז פומבי דו שלבי מס' 1-100052591 לייצור מתקנים ממתכת ומדי רום מיוחדים עבור מתקנים הידרומטרים

נספח י"ג

לייצור מתקנים ממתכת ומדי רום מיוחדים עבור מתקנים הידרומטרים

בין ממשלת ישראל בשם מדינת ישראל על-ידי מורשי החתימה מטעמה שהם סגן מנהל הרשות הממשלתית למים ולביוב וחשב הרשות הממשלתית למים ולביוב (להלן: "הרשות")

מצד אחד

ובין _____ (ח.פ.) _____
מרח' _____ (להלן: "הספק")

מצד שני

והרשות פנתה במכרז פומבי מס' 1-100052591 בהזמנה לקבלת הצעות לייצור מתקנים ממתכת ומדי רום מיוחדים עבור מתקנים הידרומטרים, המצ"ב כחלק בלתי נפרד מהסכם זה ומסומנים "נספח א'" (להלן: "המכרז" ו-"העבודה" או "השירותים", בהתאמה ובהתאם לצורך);

והספק, לאחר שעיין בכל הנחיות והוראות המכרז, הגיש ביום _____ את הצעתו, כשהיא מבוססת על הוראות המכרז ומותאמת להן, והצעה זו מצורפת בזה כנספח ב' ומהווה חלק בלתי נפרד מהסכם זה (להלן: "הצעת הספק");

והספק הציע לרשות לקבל על עצמו את ביצוע השירותים והוא מצהיר, כי הוא בעל הידע, האמצעים הניסיון והמומחיות הנחוצים לביצוע השירותים עבור הרשות, כמפורט בהצעתו, וכי הוא מעוניין להעמיד כל זאת לביצוע השירותים ולקבל על עצמו ביצוע השירותים באופן, במועדים ובתנאים המפורטים להלן ומתחייב לפעול וליתן את השירותים בהתאם להוראות כל מסמכי ההליך וההסכם, על נספחיו ובהתאם להצעתו על כל נספחיה ולהצהרותיו;

ולאחר בדיקה ובחינה של הצעת הספק ועל בסיס נכונות הצהרותיו ובהתבסס על הנתונים שבהצעתו, בחרה הרשות לקבל את הצעת הספק למתן השירותים;

וועדת המכרזים בישיבתה מיום _____ (פרוטוקול מס' _____) אישרה את ההתקשרות לביצוע השירותים בהתאם להצעת הספק, והכל בכפוף להוראות ההליך ולהוראות הסכם זה;

והצדדים החליטו לבצע את העבודה עבור הרשות שלא במסגרת של יחסי עבודה הנהוגים בין עובד למעביד בין הרשות לבין הספק אלא כאשר הספק פועל כבעל מקצוע עצמאי, המעניק את שירותיו לרשות על בסיס קבלני, ומקבל את תמורת השירותים כמתחייב ממעמד זה, בהתאם לתעריפים המיוחדים למתן שירותים על-בסיס קבלני ובהתחשב בתנאי ההתקשרות אשר הולמים התקשרות לשם מתן שירותים ואינם הולמים התקשרות במסגרת יחסי עובד-מעביד;

וכתנאי מוקדם לקבלת הצעת הספק נקבע, כי ייחתם הסכם בין הרשות לבין הספק ובו יפורטו התנאים, ההסכמות וההוראות בקשר עם מתן השירותים;

והצדדים מעוניינים להעלות על הכתב את הסכמותיהם, זכויותיהם וחוביהם בקשר עם השירותים והנובע מכך, הכול כמפורט לעיל ובהסכם זה;

השירות ההידרולוגי

ועדת המכרזים

מכרז פומבי דו שלבי מס' 1-100052591 לייצור מתקנים ממתכת ומדי רום מיוחדים עבור מתקנים הידרומטרים

אי לכך הוסכם הוצהר, הוסכם והותנה בין הצדדים, כדלקמן:

1. **מבוא, נספחים ופרשנות**

- א. המבוא להסכם זה, על כל הצהרותיו וקביעותיו, מהווה חלק בלתי נפרד ממנו וייקרא עמו בד בבד.
- ב. הסכם זה מהווה חלק בלתי נפרד מההליך וייקרא עמו בד בבד.
- ג. כותרות הסעיפים בהסכם זה ניתנות לשם התמצאות בלבד והן לא תשמשנה לפרשנות ההסכם.
- ד. בהסכם זה יינתנו למונחים הנזכרים בו הפירוש והמשמעות המוקנים לאותם המונחים במסמכי ההליך.
- ה. להסכם זה מצורפים הנספחים המפורטים להלן:

1. נספח א' -	מסמכי המכרז;
2. נספח ב' -	הצעת הספק;
3. נספח ג' -	הצהרה בדבר שמירה על סודיות;
4. נספח ד' -	הצהרה בדבר היעדר ניגוד עניינים;
5. נספח ה' -	הצהרה על שרשרת אספקה לאבטחת מידע;

כל הנספחים מהווים חלק בלתי נפרד מההסכם ויש לקרוא את ההסכם בד בבד עימם.

- ו. הוראות ההליך שלא הובאו או שלא יושמו בהסכם זה תחולנה על הסכם זה, ככל שהן ישימות ובשינויים המחויבים. אין בהוראות הסכם זה כדי לגרוע מהוראות ההליך ומכל סעד לו זכאית הרשות על-פי ההליך והאמור בהסכם זה לא ייחשב בבחינת הקלה או ויתור על הוראה כלשהי מהוראות ההליך.
- ז. במקרה של סתירה בין האמור בהליך לבין האמור בהסכם זה, תחולנה הוראות ההסכם אלא אם נאמר במפורש אחרת.
- ח. במקרה של סתירה בין האמור בהצעת הספק לבין האמור במסמכי ההליך, יהיה הספק מחויב להוראה המחמירה מבניהן, אלא אם תקבע הרשות אחרת. כמו כן, ככל שתיתכנה פרשנויות שונות להוראה כלשהי, תבוקר הפרשנות המיטיבה עם הרשות. כל סתירה, כאמור, תובא לידיעת הרשות והיא זו שתכריע בלעדית איזו היא הפרשנות המחייבת. יובהר, כי הרשות תפעיל הוראה זו בסבירות ובהגינות. מבלי לגרוע מכלליות האמור לעיל מובהר, כי הספק מחויב לבצע את הפרויקט בהתאם להצעתו, גם ככל שהיא מחמירה ביחס להוראות יתר מסמכי ההליך ואף בנסיבות בהן הפרשנות מיטיבה עם הרשות.
- ט. במקרה של סתירה בין תוכן הנספחים ותוכן הסכם זה, תגברנה הוראות הסכם זה והנספחים יפורשו בהתאם.

2. **הגדרת מונחים**

- א. בהסכם זה, "שנה" ו-"חודש" - למניין לוח השנה הגרגוריאני.
- ב. כותרות הסעיפים בהסכם זה הם להתמצאות בלבד.
- ג. כל האמור בהסכם זה בלשון יחיד אף בלשון רבים במשמע וכן להיפך, וכל האמור בהסכם זה במין זכר אף במין נקבה במשמע וכן להיפך.
- ד. בחישוב זמן לעניין הסכם זה ינהגו כאמור להלן, אם אין כוונה אחרת משתמעת:
 1. במקום שנקוב כמספר ימים שעברו או שיעברו לאחר מעשה או מאורע כלשהו - יום המעשה או המאורע לא יבוא במניין הימים.
 2. מקום שנקבעה תקופה, היא לא תופסק או תושפע מחמת העובדה שהיום האחרון לה הוא יום מנוחה, יום פגרה או יום שבתון.

ועדת המכרזים

השירות ההידרולוגי

מכרז פומבי דו שלבי מס' 1-100052591 לייצור מתקנים ממתכת ומדי רום מיוחדים עבור מתקנים הידרומטרים

- ה. שום הוראה בהסכם זה לא תתפרש כבאה למעט באיזו מהסמכויות הנתונות לרשות ולבעלי התפקידים שבה.
- ו. לא יהיה תוקף לכל שינוי או תיקון להסכם זה או לחלק ממנו, אלא אם נעשה השינוי או התיקון בכתב ונחתם ע"י כל אחד ממורשי החתימה של הצדדים להסכם.

3. הצהרות הספק

- א. הרשות מוסרת בזה לספק, והספק מקבל על עצמו, לספק לרשות את השירותים, כאמור במבוא להסכם, בהתאם להוראות הסכם זה ובהתאם להנחיות נוספות שתינתנה על ידי מנהל הרשות או נציגה, כהגדרתו להלן.
- ב. הספק מצהיר ומאשר בזה, כי הוא חותם על הסכם זה לאחר שבחן היטב את מסמכי ההליך, על כל נספחיהם והבינם, קיבל מנציגי הרשות את כל ההסברים וההנחיות הנחוצים לו לגיבוש הצעתו והתחייבויותיו על פיה ועל פי הסכם זה ולא תהא לו כל טענה כלפי הרשות בקשר עם אי גילוי מספיק או גילוי חסר, טעות או פגם בקשר לנתונים או לעובדות הקשורות לביצוע העבודה.
- ג. הספק מצהיר ומאשר בזה, כי הבין את צרכי הרשות ודרישותיה כמפורט במסמכי ההליך על כל נספחיהם.
- ד. הספק מצהיר ומאשר בזה, כי הוא בעל רקע מקצועי מתאים המאפשר לו לבצע את העבודה על פי מסמכי ההליך, ההצעה והוראות הסכם זה וכי יש בידיו הכלים, הידע, כוח האדם, האמצעים והכישורים למלא באופן מדויק ומלא את דרישות הרשות במסמכי ההליך ובהסכם זה על כל נספחיו.
- ה. הספק מצהיר ומאשר בזה, כי הוא כשיר על-פי כל דין לבצע את השירותים וכי מתן השירותים על-ידו לרשות אינו פוגע בזכויות צד ג' כלשהו, לרבות בכל הקשור לזכויות בקניין רוחני של צד ג' כלשהו.
- ו. הספק מצהיר, כי ידוע לו היטב כי עמידה בלוח הזמנים, כמפורט במסמכי ההליך, היא חיונית לרשות.
- ז. הספק מתחייב לפעול בכל הקשור בביצוע הסכם זה, אם בעצמו ואם על ידי מי מעובדיו, במומחיות ובמקצועיות הגבוהות ביותר. הספק מתחייב, כי הכלים, הידע, כוח האדם, האמצעים והכישורים המפורטים לעיל ימשיכו להיות ברשותו עד למילוי מלא של כל התחייבויותיו עפ"י ההליך וההסכם.

4. התחייבויות הספק

- בהסתמך על הצהרותיו של הספק והתחייבויותיו על פי הסכם זה, הרשות מוסרת בזה לספק והספק מקבל על עצמו ומתחייב לבצע ולספק את השירותים באופן שיענה על כל צרכי הרשות בהתאם למסמכי ההליך ולהסכם זה, על נספחיהם, בהתאם להצעת הספק, ובהתאם לכל דין (להלן: "השירותים") והוא מצהיר ומתחייב בזה, כדלקמן:
 - א. לספק את השירותים בהתאם להוראות הסכם זה בתום לב, בנאמנות, בהקפדה וברמה המקצועית הגבוהה ביותר.
 - ב. להעסיק כוח אדם מיומן ואמצעים התואמים את צרכי העבודה והרשות.
 - ג. לבצע התאמות, שינויים ושיפורים במתן השירותים לפי דרישות הרשות וכמפורט בהסכם זה, בכפוף לאמור בנוגע למהות השירותים ולתנאים לעריכת שינויים במסמכי ההליך, בהצעת הספק ובהסכם זה.
 - ד. לעמוד באופן מלא ומוחלט בלוח הזמנים ובמועדים הקבועים במסמכי ההליך, ככל שהדבר נתון בידיו.
 - ה. למסור, בכל עת שיידרש לכך, דיווח שוטף בכתב ובע"פ לרשות ולנציגיה בכל הקשור לביצוע העבודה ולמסור לרשות כל נתון, מידע או מסמך המצוי בידו והקשור לביצוע הסכם זה.
 - ו. לשמור כל מידע השייך לרשות על פי הנהלים הקיימים/המקובלים ועל פי הנחיותיו של קב"ט רשות המים.
 - ז. לספק את השירותים בהתאם להוראות כל דין החל בקשר למתן השירותים נושא הסכם זה.

סעיף זה הוא מעיקרי ההתקשרות, והפרתו תיחשב כהפרה יסודית של ההסכם.

5. התחייבויות הרשות

השירות ההידרולוגי

ועדת המכרזים

מכרז פומבי דו שלבי מס' 1-100052591 לייצור מתקנים ממתכת ומדי רום מיוחדים עבור מתקנים הידרומטרים

- א. הרשות מצהירה בזה, כי בהתאם להוראות חוק יסודות התקציב, התשמ"ה-1985 הוצאה וההרשאה להתחייב הכרוכות בהסכם זה תוקצבו כדין.
- ב. הרשות מתחייבת לשלם את התמורה על-פי הסכם זה, כמפורט במסמכי ההליך ובהצעת הספק ובכפוף לקבוע בהסכם.
- ג. הרשות מתחייבת לשאת פעולה עם הספק ולמסור לידי נתונים ומידע על מנת שיתאפשר לו לבצע את התחייבויותיו על-פי האמור במסמכי ההליך, בהצעה ובהסכם זה. הקביעה בדבר היקף שיתוף הפעולה הנדרש מסורה באופן מוחלט לשיקול דעתה של הרשות אשר יופעל בהגינות ובסבירות.
- ד. הרשות תעמיד לרשות הספק כל מידע, מסמך ונתון המצוי בידיה, אשר יידרש על ידי הספק, ושלפי שיקול דעתה המקצועי של הרשות הוא חיוני לביצוע העבודה, הכול בכפוף לקבוע במסמכי ההליך. הקביעה בדבר היקף המידע הנדרש והקביעה האם מדובר במידע חיוני מסורה באופן מוחלט לשיקול דעתה של הרשות אשר יופעל בהגינות ובסבירות.

6. תקופת ההתקשרות

- א. תקופת ההתקשרות במסגרת הסכם זה תהיה החל מיום _____ או מיום חתימת מורשי החתימה מטעם הרשות על ההסכם, לפי המאוחר מביניהם, ועד לא יאוחר מיום _____ (להלן: "תקופת ההתקשרות").
- ב. על אף האמור בס"ק (א) לעיל, רשאית הרשות, על-פי שיקול דעתה המוחלט והבלעדי, ומבלי לתת נימוק או הסבר, להביא הסכם זה לידי גמר בכל עת, ע"י מתן הודעה בכתב לספק לפחות 30 (שלושים) יום עובר למועד שנקבע ע"י הרשות כמועד הסיום.
- ג. בכפוף לאמור לעיל, מוסכם ומוצהר בזה, כי לאור מאפייני השירות נושא הסכם זה ולאור משכה של תקופת ההתקשרות, אי-עמידה של הספק בהתחייבויותיו בכל הקשור לביצוע השירות בכל אחד מהמועדים הנקובים במסמכי ההליך ובהסכם זה (להלן: "פגיגור"), תיחשב להפרה יסודית של ההסכם ותקנה לרשות את כל הסעדים על פי דין או המפורטים בהסכם בקשר עם הפרתו היסודית על ידי הספק.

סעיף זה הוא מעיקרי ההתקשרות, והפרתו תיחשב כהפרה יסודית של ההסכם.

7. התמורות הכספיות

- א. כנגד מילוי כל התחייבויותיו על-פי הסכם זה בגין השירותים, ובכפוף לביצועם בפועל, בהתאם למתכונת ביצוע העבודה כמפורט במסמכי ההליך, ובהתאם לכל אמור בס"ק ב'-ט"ו להלן, יקבל הספק תמורה בסכום מקסימלי שלא יעלה על _____ ש"ח (ובמילים: _____ שקלים חדשים)
- ב. מוסכם בזה, כי התמורה המפורטת לעיל, כוללת כיסוי מלא של כל הוצאה מכל מין וסוג שהוא אשר תוצא על ידי הספק לצורך מילוי התחייבויותיו בהתאם להסכם זה ולרבות, מיסים, אמצעי למידה, ביטוח, עלויות עבודה, הוצאות נלוות, הוצאות משרד, הוצאות נסיעה (לרבות זמן נסיעה), הוצאות שילוח, עלויות חניה, ביטול זמן, זכויות סוציאליות של עובדי הספק וכל עלות אחרת, לרבות רווח קבלני.
- ג. הספק לא יגדיל את היקף העבודות או יערוך שינויים נוספים על המוסכם במפורש בהסכם זה ובנספחיו, אלא אם קיבל מראש הוראה בכתב לעשות כן ממי שהוסמך לכך על ידי הרשות כמורשה חתימה מטעמה, ובכלל זה חשב הרשות. כל שינוי שלא אושר מראש ובכתב על ידי מורשי החתימה מטעם הרשות, לא יזכה את הספק בתשלום כלשהו ויהיה על אחריותו הבלעדית והמלאה.
- ד. הספק מצהיר בזאת, כי וידא מיהם מורשי החתימה לעניין ביצוע ההליך, ובפרט - חשב הרשות, וכי הוא יודע שלא יהיה כל תוקף מחייב כלפי הרשות לכל עבודה חורגת או נוספת או שינוי שיעשה ולא יקבל את אישורם המפורש מראש ובכתב.

השירות ההידרולוגי

ועדת המכרזים

מכרז פומבי דו שלבי מס' 1-100052591 לייצור מתקנים ממתכת ומדי רום מיוחדים עבור מתקנים הידרומטרים

ה. הספק יגיש חשבונות, בצרוף דו"ח מפורט המתאר את מהות העבודה, בתום כל שלב ביצוע, כמפורט במסמכי ההליך וכפי שיוסכם עם נציג הרשות באמצעות פורטל ספקים בלבד. בכל מועד מוסכם יגיש הספק חשבון ובו פירוט התשלום הנדרש עבור השירות שבוצע. מובהר בזה, כי לא יבוצע כל תשלום ללא אישור נציג הרשות כי העבודה בוצעה במלואה לשביעות רצונו המלאה, בכפוף לכל האמור בהסכם זה.

ו. בהתקשויות בהן קיים רכיב תמורה בגין ביצוע תשומות לפי שעות עבודה וכיו"ב, מתחייב הספק, ככל שיידרש ע"י הרשות, לדווח על ביצוע העבודה באמצעים דיגיטליים, לרבות שימוש באפליקציה, אתר אינטרנט וכיו"ב בזמן אמת (על ידי עובדי הספק הרלוונטיים), או במועדים אחרים, הכול על פי הנחיית הרשות.

ז. תשלום התמורה עבור החלק מדרישת התשלום המקובל על ידי הרשות, ושאושר ע"י נציג הרשות, ייעשה, לאחר האישור והגשת חשבונות באמצעות פורטל ספקים בלבד, לא יאוחר מ-45 ימים מהמועד שבו הומצא החשבון למזמין. במקרים חריגים, חשב המשרד יהא רשאי לאשר כי מועדי התשלום יהיו לא יאוחר מ-30 ימים מתום אותו החודש שבמהלכו הומצא החשבון למזמין.

ח. לספק לא תהיינה כל דרישות וטענות לרשות בגלל עיכובים בתשלום התמורה, כולה או חלק הימנה, אשר נבעו מחוסר פרטים בדרישת התשלום או משדרישת התשלום או הדו"ח לא אושרו.

ט. מהתמורה ינוכו כל התשלומים שחלה החובה לנכותם על פי כל דין. הספק מתחייב לשאת על חשבונו בכל התשלומים החלים עליו מכוח הוראות כל דין או הסכם במסגרת מתן השירותים.

י. הספק מתחייב להחזיר לרשות מיד כל סכום עודף שקיבל מהרשות.

יא. השתמשה הרשות בזכות הנתונה לה מכוח סעיף 5(ג) לעיל, לא תהא חייבת, על אף כל האמור אחרת בהסכם זה, לשלם לספק, אלא בעבור אותו השירות שבוצע על פי הסכם זה עד למועד הפסקת מתן השירותים, כאמור.

יב. למען הסר ספק, מוסכם בין הצדדים, כי הרשות לא תהא אחראית לכיסוי גרעון כלשהו שייגרם לספק עקב מתן השירותים.

יג. אם נציג הרשות אם נציג הרשות לא יאשר עבודה שנעשתה על ידי הספק או יאשר כי בוצעה באופן חלקי בלבד, יתבצע התשלום בהתאם לקביעתו של נציג הרשות.

יד. הצמדה

1. הגדרות בנושא הצמדה

- 1.1 **הצמדה** – הסדר הנערך במסגרת התקשרות, אשר נועד להתאים את ערך הנכס, השירות או המחיר, לשינויים ברמת המחירים, בהסתמך על פרסומי הלשכה המרכזית לסטטיסטיקה, בנק ישראל או פרסומים רשמיים ובלתי תלויים אחרים, מישראל ומחוץ לישראל. ההצמדה מחושבת על ידי השוואת ערך המדד בתאריך הקובע ביחס לתאריך הבסיס.
- 1.2 **תאריך קובע** – המועד על פיו נקבע המדד הקובע, לצורך תשלום ההצמדה עבור תקופה מוגדרת.
- 1.3 **תאריך בסיס** – המועד שממנו ואילך מחושבת ההצמדה, לאורך כל תקופת ההתקשרות.
- 1.4 **מדד קובע** – ערך המדד בתאריך הקובע, בהתאם לסוג ההצמדה (הצמדה למדד בגין או הצמדה למדד ידוע).
- 1.5 **מדד בסיס** – ערך המדד בתאריך הבסיס, בהתאם לסוג ההצמדה (הצמדה למדד בגין או הצמדה למדד ידוע).
- 1.6 **מדד בגין** – המדד הרשמי שפורסם, בגין החודש שבו חל התאריך הקובע.
- 1.7 **מדד ידוע** – המדד האחרון שפורסם באופן רשמי, נכון לתאריך הקובע, גם אם טרם פורסם המדד בגין אותו החודש.

השירות ההידרולוגי

ועדת המכרזים

מכרז פומבי דו שלבי מס' 1-100052591 לייצור מתקנים ממתכת ומדי רום מיוחדים עבור מתקנים הידרומטרים

2. תנאי ההצמדה

- 2.1 תאריך הבסיס – המועד האחרון להגשת הצעת המחיר הסופית.
- 2.2 התאריך הקובע – תאריך החשבונית.
- 2.3 מדד / שער חליפין – מדד המחירים לצרכן.
- 2.4 סוג המדד – מדד ידוע.
- 2.5 תדירות ההצמדה – חודשית.
- 2.6 חלקיות ההצמדה – 100%.

3. ביצוע ההצמדה

- 3.1 ביצוע ההצמדה יחל מהחשבונית הראשונה להתקשרות.
- 3.2 אופן חישוב ההצמדה
 - 3.2.1 חישוב ההצמדה יבוצע אחת לתקופה, בהתאם לתדירות ביצוע ההצמדות שנקבעה בהסכם ההתקשרות.
 - 3.2.2 ההצמדה בפועל תבצע בהתאם למועד פרסום המדד הרלוונטי. ככל שהתאריך הקובע אינו יום עדכון המדד, ביצוע ההצמדה יחל ביום עדכון המדד האחרון, הקודם לתאריך הקובע.
 - 3.3 סכום ההצמדה שיחושב יתווסף או יופחת לתעריפים שנקבעו בהתקשרות.

4. מובהר בזה, כי באחריות הספק לוודא, כי כל חשבון המוגש לרשות המים יוגש בצירוף הפרשי הצמדה בהתאם לאמור לעיל. הוגש חשבון מבלי שנדרשו בו הפרשי ההצמדה כאמור, לא תשלם הרשות הפרשים אלו בדיעבד.

טו. לכל סכום מהתמורה הכספית יתווסף מע"מ בשיעורו החוקי.

סעיף זה הוא מעיקרי ההתקשרות והפרתו תיחשב כהפרה יסודית של ההסכם.

8. התמורה - סופית ומוחלטת

מובהר ומוסכם בזה, כי התמורה דלעיל היא התמורה הסופית והיחידה שתשולם לספק עבור אספקת השירותים כמפורט בהסכם. לא ישולם ע"י הרשות כל תשלום אחר או נוסף, בין במהלך תקופת ההסכם ובין לאחריה, עבור מתן השירותים או בקשר ישיר או עקיף עם מתן השירותים, לא לספק ולא לכל אדם או לכל גוף אחר.

9. קיומו ועיכובו

- א. הספק מסכים ומצהיר בזה, כי לרשות הזכות לקזז מכל תמורה כספית, לה זכאי הספק על פי הסכם זה, כל סכום המגיע לרשות מן הספק עפ"י הסכם זה או על-פי כל הסכם אחר שבין הספק לבין הרשות, הכול בכפוף להודעה בכתב ומראש.
- ב. בהתחשב במהות השירות ובייחודו, הספק מוותר בזאת על זכות עיכוב העומדת לרשותו, ככל שעומדת, על-פי כל דין.

10. בעלות על השירותים ועל התוצרים וזכות קניין בהם

- א. למען הסר ספק, מוצהר ומוסכם בזה, כי כל הנתונים שייאספו וייקלטו במסגרת העבודה נושא ההתקשרות על כל מרכיביה, ולרבות מאגרי המידע ומסמכי התיעוד, וכל זכויות היוצרים, זכויות פטנט וכל זכות קניינית או זכות אחרת (להלן: "התוצרים"), יהיו שייכים לרשות ללא כל תמורה נוספת לזו הנקובה בהסכם זה, והספק מוותר בזאת על זכות תביעה בקשר לכך.
- ב. מוסכם ומוצהר בזה, כי אין לספק היתר כלשהו לעשות שימוש כלשהו בתוצרים כולם או חלקם, במישורין או בעקיפין, בלא לקבל היתר מראש ובכתב על כך מנציגי הרשות.

השירות ההידרולוגי

ועדת המכרזים

מכרז פומבי דו שלבי מס' 1-100052591 לייצור מתקנים ממתכת ומדי רום מיוחדים עבור מתקנים הידרומטרים

- ג. כל השירותים שיסופקו על-ידי הספק במסגרת הסכם זה וכל תוצרי השירות ולרבות תוצאות, דו"חות, לומדות ותוכניות העבודה שתופקנה ושתיערכנה ע"י הספק בהתאם להסכם זה וכן שיטות, דרכי עבודה, חומרים, מתקנים, מכונות, תכניות ומפרטיהן, ייצורן ושינוין, יחשבו קניינה הבלעדי של הרשות, הכול בכפוף לכל דין, וזולת אם סוכם אחרת בין הצדדים וניתן אישורה של הרשות לכך מראש ובכתב.
- ד. זכויות היוצרים בכל השירותים שיסופקו לרשות במסגרת הסכם זה, לרבות חוות דעת, דו"חות, מחקרים וכל כיוצא באלה תהיינה שייכות כולן לרשות והתמורה שלהלן תיחשב גם תמורה עבור זכויות אלו.
- ה. הספק מצהיר, כי בעת ביצוע העבודה עבור הרשות לא הפר ולא יפר זכויות יוצרים או פטנט או סוד מסחרי כלשהו, ולא יפגע בזכות כלשהי של צד ג' בקשר לכך.
- ו. מבלי לגרוע מהוראת ס"ק (ב) דלעיל, מובהר בזה, כי הרשות תהיה זכאית לעשות כל שימוש, לפי שיקול דעתה הבלעדי, בתוצרי השירות נושא הסכם זה, במהלך תקופת ההתקשרות ולאחריה, ובכלל זה להעבירם לכל גורם שהוא ולכל מטרה שתמצא לנכון וזאת, מבלי צורך לבקש רשות מהספק ומבלי שהספק יהיה זכאי לכל תמורה או תוספת תמורה בגין שימוש זה.
- ז. הרשות תהיה רשאית לפרסם כל חומר שיימסר לה על-ידי הספק כחלק מהסכם זה, ובלבד שתישמר לספק, או למי שיצר את החומר, הזכות המוסרית בו.
- ח. בגמר הסכם זה, מכל סיבה שהיא, הספק יעביר לרשות בצורה מלאה, מסודרת ועניינית את כל הידע והמידע הנמצאים ברשותו בקשר לשירות ולביצוע הסכם זה (להלן: "המידע") לרבות ההנחיות הדרושות להסקת מסקנות הנובעות מן המידע. כל המידע יועבר לרשות או לצד שלישי שייקבע על-ידה, בכל אופן שבו הוא קיים (בכתב, בקבצי מחשב, בע"פ או בכל אופן אחר), בלוח זמנים שייקבע על ידי הרשות באופן מלא ובלעדי וללא כל תמורה נוספת. למען הסר ספק, מובהר בזה, כי כל המידע הוא קניינה הבלעדי של הרשות, זולת אם סוכם אחרת בין הצדדים מראש ובכתב.
- ט. הספק מצהיר ומתחייב בזאת, כי לא ישמור ברשותו בתום תקופת ההסכם, במישרין או בעקיפין כל מסמך, רשימה או חומר אחר שהגיעו אליו בעקבות התקשרותו עם הרשות, למעט מסמכים אותם נדרש הספק לשמור לצורכי תיוק, ארכוב או על פי כל דין, בכפוף לאישור הרשות - באשר לסוג המסמכים - מראש ובכתב.
- י. הספק מתחייב לא לעשות שימוש כלשהו ולא למסור, להעביר, לתרגם או לפרסם תוצאות ביצוע מתן השירותים וההסכם או כל פרט אחר אודותיו אלא בכפוף לאישור מראש ובכתב של נציגי הרשות ובלבד שבכל העברה, תרגום או פרסום, כאמור, תצוין העובדה, כי ביצוע ההסכם מומן ע"י הרשות ויוסכם בין הצדדים על התשלומים שתקבל הרשות בגין ההעברה, התרגום או הפרסום, כאמור.
- יא. הספק מצהיר ומתחייב בזאת, כי לצורך מתן השירותים וביצוע העבודה עפ"י הסכם זה הוא יעשה שימוש בתוכנות מחשב מקוריות בלבד ויש לו את כל ההרשאות מהיצרן המקורי המתירות לו לבצע את העבודה בישראל.
- סעיף זה הוא מעיקרי ההתקשרות, והפרתו תיחשב כהפרה יסודית של ההסכם.**

11. איסור הסבה

א. הספק מתחייב לבצע את השירותים בעצמו ומוסכם בזה, כי חל איסור מוחלט על הספק להמחות או להסב זכות מזכויותיו על פי הסכם זה או את ביצוע האמור בו או חלקו לאחרים, ללא אישור מראש ובכתב על ידי הרשות.

ב. גם במקרה של הסבת זכויות או חובות יישאר הספק, בכל מקרה, אחראי בפני הרשות לכל עניין הקשור לביצוע הוראות הסכם זה.

השירות ההידרולוגי

ועדת המכרזים

מכרז פומבי דו שלבי מס' 1-100052591 לייצור מתקנים ממתכת ומדי רום מיוחדים עבור מתקנים הידרומטרים

ג. מוצהר ומוסכם בזה, כי לרשות הזכות להסב או להמחות זכויותיה עפ"י הסכם זה לאחרים, כולן או מקצתן, במישרין או בעקיפין, ללא צורך בקבלת אישור כלשהו מהספק או מצד ג' כלשהו.

סעיף זה הוא מעיקרי ההתקשרות, והפרתו תיחשב כהפרה יסודית של ההסכם.

12. היתרים, רישיונות ואישורים

א. הספק מצהיר ומתחייב בזה, כי הוא מחזיק במסמכים ובאישורים אשר נדרשים לשם פעילותו במסגרת הסכם זה ולכל פעילות אחרת עפ"י דין כשהם תקפים בהתאם להוראות כל דין, לרבות כלל המסמכים והאישורים התקפים מאת הרשויות המוסמכות ולהציגם לרשות בכל עת שיידרש לכך.

ב. הספק מצהיר ומתחייב בזה, כי הוא מחזיק בכל הרישיונות, האישורים, התעודות וההסמכות הנדרשים לצורך מתן השירותים כנדרש במסמכי המכרז.

ג. הספק מצהיר ומתחייב בזה להודיע לרשות מיד על כל שינוי שיחול בהיקף הצהרותיו, לרבות על כל צו שניתן כנגדו והאוסר או מגביל את יכולתו ליתן את השירותים בהתאם להסכם זה על נספחיו או חלק מהם.

סעיף זה הוא מעיקרי ההתקשרות, והפרתו תיחשב כהפרה יסודית של ההסכם.

13. פיקוח, בקרה ודיווח

א. מוסכם ומוצהר בזה על הצדדים, כי במהלך ביצוע העבודה תלווינה פעולות הספק בפיקוח ובבקרה מטעמה של הרשות.

ב. הרשות תמנה ראש פרויקט שישימש נציגה להתקשרות עם הספק. נציגת הרשות להליך זה יהא מר יעקב שומכר, מנהל תחום (תחזוקה ומכשור), אגף הידרומטריה (להלן: "נציג הרשות").

ג. הספק מתחייב לפעול בהתאם להנחיות נציגי הרשות.

ד. בשים לב לכל האמור במסמכי ההליך ובהסכם זה, לנציגי הרשות סמכות מכרעת לקבוע האם העבודה, נושא ההליך והסכם זה, בוצעה כראוי, עפ"י תנאי ההסכם, אם לאו. למען הסר ספק מובהר בזה, כי סמכויותיו של נציג הרשות מוגבלות בכל הקשור להגדלת היקף התמורה הכספית כאמור בהסכם זה. כל הוראה שיש בה משום שינוי תנאי מתנאי ההסכם או ההליך ולרבות, הגדלת התמורה או חיוב הרשות בחיובים כספיים נוספים מעבר למפורט בהסכם זה, תחייב את הצדדים רק משניתנה בכתב ונחתמה ע"י מורשי החתימה של הרשות, לרבות חשב הרשות.

סעיף זה הוא מעיקרי ההתקשרות, והפרתו תיחשב כהפרה יסודית של ההסכם.

14. הספק אינו נציג הרשות

א. הספק מתחייב שלא להציג עצמו כמי שהוא סוכן, שלוח או נציג הרשות או כמי שרשאי לייצגה או לחייבה בעניין כלשהו ומסכים, כי הוא יישא באחריות הבלעדית לכל נזק לרשות או לצד שלישי הנובע ממצג בניגוד לאמור בסעיף זה.

ב. ייצוג הרשות לכל מטרה שהיא טעון הסמכה מפורשת לכך מראש ובכתב מאת נציגי הרשות.

15. שמירה על סודיות ושמירת זכויות

א. הספק מתחייב לשמור בסוד ולא להעביר, להודיע, למסור או להביא לידיעת כל גורם, במישרין, בעקיפין או בכל דרך שהיא, כל מידע ידיעה, סוד מסחרי, נתונים, חפץ מסמך מכל סוג שהוא או כל דבר אחר

ועדת המכרזים

השירות ההידרולוגי

מכרז פומבי דו שלבי מס' 1-100052591 לייצור מתקנים ממתכת ומדי רום מיוחדים עבור מתקנים הידרומטרים

- שלפי טיבם אינם נכסי הכללי שיגיעו לידי הספק, עובדיו או מי מטעמו עקב או במהלך ביצוע הסכם זה, לפניו או לאחר מכן, ללא אישור הרשות מראש ובכתב (להלן: "מידע סודי").
- ב. הספק מתחייב לשמור בתנאים בטוחים כל מידע סודי או מסמך רשמי שיימסרו לו או שיגיעו אליו עקב ביצוע הסכם זה או בתוקף או בקשר עם ביצועו.
- ג. הספק מתחייב לפעול על פי הנחיות הרשות בכל הקשור להסדרת אבטחת המידע ונוהלי הגישה למידע, לאיסוף, לסימון, לאימות ולעיבוד נתונים. הרשות רשאית להורות לספק ולהנחותו בדבר הסדרים מיוחדים לעניין שמירת סודיות, לרבות קביעת הסדרי בטחון מיוחדים, הסדרי מידור או נהלי עבודה מיוחדים והספק מתחייב למלא אחר דרישות הרשות בנודון.
- ד. הספק מסכים, בין היתר, לתנאים הבאים:
1. כל כניסה למתחמים המחייבים עמידה בסיווג בטחוני (לצורך עבודה טכנית ו/או חשיפה לחומרים מסווגים ברשות המים), מותנים בעמידה או בהצגת סיווג בטחוני בתוקף (סב"ט) של היועץ/ת לרמה 6.
 2. בהתאם לנוהל יה"ב 5.19 שרשרת אספקה, יחויב הספק לעמוד ברמה C ע"פ הגדרת נציג/ת הרשות ולפעול בהתאם במערכת יוב"ל.
 3. הספק מתחייב למלא כנדרש ולחתום על הצהרה על שרשרת אספקה לאבטחת מידע בנוסח המצ"ב להסכם זה כ"נספח ה'" והמהווה חלק בלתי נפרד הימנו.
- ה. הספק מצהיר, כי ידוע לו שתוצרי השירותים שעשה עבור הרשות הם ייחודיים לרשות והם סוד עסקי או מסחרי (Trade Secret) של הרשות והוא מתחייב שלא למסור, להעביר או לפרסם, בין בעצמו ובין באמצעות עובדיו או מי שפועל מטעמו, מידע, מסמך, או חומר כלשהו שיגיעו אליו עקב ביצוע הסכם זה, או אגב ביצועו, ולא לעשות בהם שימוש אחר כלשהו שלא למטרות ביצוע ההסכם, אלא בכפוף לאישור בכתב של נציג הרשות.
- ו. הספק אינו רשאי להשתמש בכל מידע סודי שהגיע אליו עקב ביצוע הסכם זה לצורך או למטרה כלשהי מלבד לביצוע הסכם זה, אלא באישור מראש ובכתב מאת נציגי הרשות המוסמכים. הספק אחראי לכך, כי אף אחד מעובדיו או מי הפועל מטעמו לא ישתמשו בכל מסמך או חומר כאמור.
- ז. הספק מתחייב להחזיר לרשות, מיד בתום ביצוע העבודה או עם סיום מתן השירותים, מכל סיבה שהיא, את כל המידע הסודי שנאסף על-ידו במסגרת מתן השירותים וכן כל מידע, נכס, קובץ מחשב, גלופה, טיפוסה וחומר גלם שעל פיהם ניתנו השירותים וכן, כל חומר שקיבל מהרשות בעת ביצוע העבודה עפ"י הסכם זה, ולא להשאיר בידיו כל מידע שהוא שנאסף על-ידו במסגרת מתן השירותים. הספק יצהיר, כי לא נשאר ברשותו שום חומר, מסמך או מידע במדיה מגנטית או בכל דרך אחרת, למעט מסמכים הדרושים לספק לשם תיוק ארכיוני בלבד וזאת, בכפוף לאישור מראש ובכתב של הרשות באשר לסוגי המסמכים.
- ח. הספק מצהיר ומאשר, כי הוא מכיר את הוראות חוק הגנת הפרטיות, התשמ"א-1981 ותקנותיו והוא יעשה ויפעל כמתחייב מחוקים אלו ומכל חיקוק אחר בתוקף הנוגע לשמירתו וסודיותו של המידע והנתונים שימצאו ברשותו. הספק מצהיר בזה, כי ידוע לו שמסירת מידע בניגוד לאמור לעיל מהווה עבירה של חוק העונשין, התשל"ז-1977.
- ט. על כל הגורמים מטעם הספק הלוקחים חלק במתן השירותים לרשות המים בהתקשרות זו, לקבל הדרכה פנימית מטעם הספק על שמירה על הסודיות וחשיבותה של אבטחת המידע במהלך ביצוע השירות, טרם תחילת פעילותם בקשר למתן השירותים בהתקשרות זו. הספק מתחייב לחתום ולהחתים את עובדיו המועסקים על פי הסכם זה וכל מי מעובדיו העשוי להיחשף למידע כאמור, על התחייבות לשמירה על סודיות בנוסח המצ"ב להסכם זה כ"נספח ג'" והמהווה חלק בלתי נפרד הימנו.

השירות ההידרולוגי

ועדת המכרזים

מכרז פומבי דו שלבי מס' 1-100052591 לייצור מתקנים ממתכת ומדי רום מיוחדים עבור מתקנים הידרומטרים

י. מוסכם ומוצהר, כי ההתחייבויות ההדדיות שבסעיף זה אינן מוגבלות בזמן ואף יעמדו בתוקפן במקרה של ביטול הסכם זה.

סעיף זה הוא מעיקרי ההתקשרות, והפרתו תיחשב כהפרה יסודית של ההסכם.

16. כלים וחומרים

א. כל הכלים והחומרים הדרושים לשם אספקת השירותים נושא הליך זה, יירכשו על-ידי הספק ועל חשבוננו, אלא אם הוסכם אחרת מראש ובכתב.

ב. כל הכלים והחומרים בהם יעשה הספק שימוש לצורך אספקת השירותים, יהיו מהסוג המתאים ללא סייג לאספקת השירותים בהתאם להסכם זה.

ג. מובהר, כי עשיית שימוש בכלים, בחומרים ובתכונות שיש בה פגיעה בזכויות צד ג' כלשהו, תיחשב להפרת הסכם זה.

17. ביטוח

א. הספק מתחייב לערוך ולקיים ביטוחים הולמים, ככל שנהוגים בתחום פעילותו (לפי העניין: ביטוח חבות מעסיקים, ביטוח אחריות כלפי צד שלישי, ביטוח רכוש, ביטוח אחריות מקצועית, ביטוח חבות מוצר, ביטוח עבודות קבלניות, ביטוח משולב אחריות מקצועית/ מוצר, ביטוחי כלי רכב), בגבולות אחריות סבירים בהתאם לאופיים והיקפם של השירותים המבוצעים על ידו. ככל שיועסקו על ידי הספק קבלני משנה, עליו לדרוש כי הללו יערכו ביטוחים כנ"ל או לחילופין לכלול בביטוחיו כיסוי לפעילותם.

ב. הספק יודא, כי בכל ביטוחיו המתייחסים לשירותים נושא ההתקשרות (למעט ביטוח מסוג עבודות קבלניות/הקמה) תיכלל הרחבת שיפוי כלפי מדינת ישראל – הרשות הממשלתית למים ולביוב בגין אחריותם למעשי ו/או מחדלי הספק.

הספק יודא כי בביטוח מסוג עבודות קבלניות/הקמה, המתייחס לשירותים נושא ההתקשרות, יכלול מדינת ישראל – הרשות הממשלתית למים ולביוב, כמבוטחים נוספים.

ג. הספק יודא, כי בכל ביטוחיו המתייחסים לשירותים נושא ההתקשרות ייכלל סעיף ויתור על זכות התחלוף/השיבוב כלפי מדינת ישראל – הרשות הממשלתית למים ולביוב, עובדיה והפועלים מטעמה (ויתור כאמור לא יחול בגין נזק בזדון).

ד. המדינה שומרת לעצמה את הזכות לקבל מהספק אישור על קיום ביטוח או העתקי פוליסות, לפי דרישה.

ה. אי עמידה בסעיף מהווה הפרה של הסכם זה.

18. נזיקין

א. מוצהר ומוסכם בזה, כי בכפוף לכל דין, יישא הספק באחריות לכל פגיעה, אובדן או נזק שייגרמו מכל סיבה שהיא לו או למי מטעמו או לעובדיו או לעובדים מטעמו, או לרשות או לכל אדם אחר, לרבות נזקי גוף, נזקי רכוש ו/או נזקים כלכליים טהורים, פיצויים בגין הפרת הסכם וכיו"ב כתוצאה ישירה או עקיפה של הפעלת הסכם זה, זולת אם הנזק נגרם מחמת מעשה או מחדל רשלני של הרשות.

ב. מבלי לפגוע באמור בס"ק (א) לעיל ובכפוף לכל דין, מוסכם בין הצדדים, כי הרשות לא תישא בכל תשלום, הוצאה או נזק מכל סיבה שהיא שייגרמו לספק או למי מטעמו או לעובדיו או לעובדים מטעמו, או לרשות או לכל אדם אחר, לרבות נזקי גוף, נזקי רכוש, נזקים כלכליים טהורים, פיצויים בגין הפרת הסכם וכיו"ב, כתוצאה ישירה או עקיפה של הפעלת הסכם זה וכי אחריות זו תושט על הספק בלבד.

ג. הספק מתחייב לשפות את הרשות על תשלום, הוצאה או נזק שייגרמו לה מכל סיבה שהיא הנובעת ממעשיו או ממחדליו של הספק כתוצאה ישירה או עקיפה של הפעלת הסכם זה, מיד עם קבלת הודעה על כך מאת הרשות. מובהר בזה, כי הרשות תודיע לספק בדבר כל תביעה או דרישה כאמור לעיל, עם המצאתה לידה, ותאפשר לו להתגונן מפניה בכל דרך, באופן סביר.

השירות ההידרולוגי

ועדת המכרזים

מכרז פומבי דו שלבי מס' 1-100052591 לייצור מתקנים ממתכת ומדי רום מיוחדים עבור מתקנים הידרומטרים

- ד. למען הסר ספק מוצהר ומוסכם בזה, כי הרשות, הבאים מטעמה או המועסקים על ידה לא יהיו חייבים לשאת בכל תשלום, הוצאה, נזק, או פיצוי מכל סוג או סיבה שהם שייגרמו לספק או שישולמו על ידו תוך או בעקבות ביצוע הסכם זה או בעקבות הוראות שתיתנה על פיו ואשר לא נאמר במפורש בהסכם זה כי על הרשות לשאת בהם.
- ה. מבלי לגרוע מכל האמור לעיל, מתחייב הספק להשיב לרשות את כל ההוצאות שנגרמו לה מחמת אי מילוי הוראה מהוראות הסכם זה על נספחיו על-ידי הספק וכן, לשפות את הרשות בגין נזקים שנגרמו או שייגרמו לה עקב ביטול ההסכם.
- ו. אין באמור לעיל כדי לגרוע מזכותה של הרשות לדרוש ביצוע בעין של הסכם זה על נספחיו או כדי לגרוע מכל זכות או סמכות אחרת המוקנית לרשות על-פי כל דין או הסכם.
- ז. בסעיף זה "הוצאות" - לרבות הוצאות משפט ושכר טרחה עו"ד.

סעיף זה הוא מעיקרי ההתקשרות והפרתו תיחשב כהפרה יסודית של ההסכם.

19. איסור פעולה מתוך ניגוד עניינים

- א. הספק רשאי להמשיך ולספק שירותים לאחרים זולת רשות המים, ובלבד שלא יהיה בכך משום פגיעה בחובותיו שלפי הסכם זה.
- ב. הספק מצהיר, כי החל ממועד חתימת הסכם זה לא קיים, באופן ישיר או עקיף, כל ניגוד עניינים בינו או בין התחייבויותיו עפ"י הסכם זה ובין קשריו העסקיים, המקצועיים או האישיים, בין בשכר או תמורת טובות הנאה כלשהם ובין אם לאו, לרבות כל עסקה או התחייבות שיש בה ניגוד עניינים, ואין קשר כלשהו בינו לבין כל גורם אחר הנוגעים לתחומים שבהם עוסקים השירותים, זולת במסגרת מתן השירותים ולצורך ביצוע הסכם זה (להלן: "ניגוד עניינים").
- ג. הספק מצהיר, כי נכון למועד התקשרותו בהסכם זה, אין הוא יודע על כל מניעה חוקית שהיא, שיש בה כדי להפריע למתן השירותים על פי הסכם זה, וכי אין הוא קשור או מעורב, בכל עניין אחר שיש בו חשש לניגוד עניינים ביחס להתחייבויותיו מכוח הסכם זה. הספק מתחייב להימנע במשך כל תקופת הסכם זה מלקחת חלק או להיות מעורב בכל עסקה או עניין אחר שיש בו או העלול ליצור מצב של ניגוד עניינים עם הסכם זה.
- ד. הספק מתחייב להביא מיד לידיעת הרשות כל מידע העשוי להיות רלבנטי לקביעת הרשות אם קיים ניגוד עניינים או חשש להימצאותו בניגוד עניינים. הספק ימלא אחר כל הנחיות הרשות בנדון ויקבל על עצמו ביצוע אותה עבודה רק אם הרשות תאשר, מראש ובכתב, כי אין לה התנגדות לכך.
- ה. הספק מצהיר, כי ידועה לו אחריותו לפעול בתום לב כלפי הרשות בכל פעולותיו בקשר להסכם זה וכי כל המלצה וכל ייעוץ יינתנו אך ורק משיקולי טובת הרשות ולא מתוך שיקולי רווח או שיקולים אחרים.
- ו. בכל מקרה של מחלוקת בין הצדדים, האם בעניין פלוני יש משום חשש לניגוד עניינים, תכריע דעת הרשות.
- ז. הספק מתחייב לחתום ולהחתים את עובדיו המועסקים על פי הסכם זה וכל מי מעובדיו בקשר עם השירותים נושא ההתקשרות, על הצהרה לעניין הימנעות מהימצאות בניגוד עניינים בנוסח מצ"ב להסכם זה **כנספת ד'** והמהווה חלק בלתי נפרד הימנו.
- ח. בסעיף זה "ניגוד עניינים" - לרבות חשש לניגוד עניינים.

סעיף זה הוא מעיקרי ההתקשרות והפרתו תיחשב כהפרה יסודית של ההסכם.

20. בעלי תפקידים מטעם הספק

השירות ההידרולוגי

ועדת המכרזים

מכרז פומבי דו שלבי מס' 1-100052591 לייצור מתקנים ממתכת ומדי רום מיוחדים עבור מתקנים הידרומטרים

- א. הספק מתחייב להעסיק לשם מתן השירותים כוח אדם ברמה מקצועית מעולה ובהיקף המתאים, מקצועי ובעל הכשרה וניסיון מתאימים, בהתאם למפורט במסמכי ההליך.
- ב. מוסכם בזה, כי כל אחד מאנשי הצוות אשר הוצע על-ידי הספק לביצוע העבודה במסגרת הצעתו בהליך, לא יוחלף לאורך כל תקופת ההתקשרות.
- ג. חרף האמור בס"ק ב' לעיל, החלפת כל אחד מאנשי הצוות מטעם הספק, מכל סיבה שהיא, לרבות במקרה שאין באפשרותו של אחד מהמנויים בהצעת הספק ליתן את השירותים לרשות בהתאם למסמכי ההליך, הצעת הספק וההסכם, תתאפשר אך ורק באישור בכתב מאת הרשות. יובהר, כי הרשות תבחן, בין היתר, האם העילה לביצוע השינוי הייתה בשליטת הספק, אם לאו, כתנאי למתן אישור כאמור.
- ד. הספק יפנה בכתב לרשות לשם קבלת אישור כאמור לא יאוחר מ-30 יום עובר ליום היווצרות הצורך בקבלת האישור או בהחלפת בעל התפקיד.
- ה. הרשות תהא רשאית ליתן את אישורה או להימנע מכך, לפי שיקול דעתה הבלעדי, אשר יופעל בהגינות ובסבירות, ושמורה לה הזכות לבטל את ההסכם או להפעיל כל זכות העומדת לרשותה במסגרת ההליך וההסכם בגין החלפת בעל-תפקיד כאמור. מוסכם, כי לספק לא תהיה כל טענה כלפי הרשות בגין פעולתה בהתאם לאמור בסעיף זה.

סעיף זה הוא מעיקרי ההתקשרות והפרתו תיחשב כהפרה יסודית של ההסכם.

21. שלילת קיום יחסי עובד-מעביד עם הספק ועובדיו

- א. למען הסר ספק מוצהר ומוסכם בזה על הצדדים, כי הספק פועל במסגרת הסכם זה כקבלן עצמאי בלבד וקיומה של מסגרת זו בלבד מהווה תנאי מוקדם מבחינת הרשות לפעולתו של הספק על פי ההסכם.
- ב. בשום מקרה לא יתקיימו יחסי עובד ומעביד בין הרשות לבין הספק או מי מעובדיו או מי משלוחיו. לא הספק ולא מי מעובדיו או מי משלוחיו יהא זכאי לקבל מהרשות פיצוי או הטבות או זכויות כלשהן המגיעות לעובד, לא במשך תוקפו של הסכם זה ולא עם סיומו, מכל סיבה שהיא.
- ג. אין לראות בכל זכות הניתנת לרשות עפ"י הסכם זה להדריך או להורות לספק או לכל אחד מהמועסקים על ידו אלא אמצעי להבטיח ביצוע הוראות הסכם זה ולא יהיו לספק, או למועסקים על ידו, כל זכויות של עובד מדינה או של עובד המועסק ע"י הרשות, והם לא יהיו זכאים לכל תשלומים או פיצויים או הטבות אחרות בקשר עם ביצוע הסכם זה מכל סיבות שהן או הוראות שניתנה על פיו או בקשר עם ביטול או סיום הסכם זה או הפסקת ביצוע השירותים עפ"י הסכם זה ואין בה כדי ליצור בין הרשות לבין הספק או המועסקים על ידם כל יחסי מעביד ועובד.
- ד. הספק לבדו יהא חייב לשאת בכל התשלומים או ההוצאות לעובדיו מכל סוג ומין שהוא. הספק יהא האחראי היחיד והבלעדי כלפי העובדים, או המועסקים שלהם, או מי מהם בגין כל אחריות, חובה או חבות שמעביד חב או עשוי לחוב בהם כלפי עובדיו לרבות, אך מבלי לפגוע בכלליות האמור לעיל, בתשלומים לביטוח לאומי, ניקוי מס הכנסה או מסים או היטלים אחרים מכל סוג שהוא, שכר עבודה כמשמעותו בחוק הגנת השכר, תשי"ח-1958, פיצויי פיטורין כמשמעותם בחוק פיצויי פיטורין, תשכ"ג-1963, תשלומים כלשהם בגין חופשה שנתית או על פי חוק שעות עבודה ומנוחה, תשי"א-1951, תשלומים והפרשות לקופות גמל או קרנות ביטוח כלשהן, וכל תשלומים והטבות סוציאליות מכל מין וסוג שהוא על פי כל דין, הסכם והסכם קיבוצי, וכל תשלומים על פי חלפיהם של החוקים האמורים וכל דין שיבוא בנוסף להם או במקומם.
- ה. מוסכם, כי היה וייקבע מסיבה כל שהיא כי למרות כוונת הצדדים, כפי שבאה לידי ביטוי בהסכם זה, יראו עובד של הספק או מי מטעמו כעובד הרשות, הרי ששכרו של הספק יחושב למפרע למשך כל תקופת הסכם זה בהתאם לדרגה ולדירוג הקבועים בהסכם או במקרה שלא נקבעו בהסכם דרגה ודירוג, על פי השכר שהיה משולם לעובד מדינה שמאפייני העסקתו הם הדומים ביותר לאלה של הספק ועל

ועדת המכרזים

השירות ההידרולוגי

מכרז פומבי דו שלבי מס' 1-100052591 לייצור מתקנים ממתכת ומדי רום מיוחדים עבור מתקנים הידרומטרים

הספק יהיה להשיב למדינה את ההפרש בין התמורה ששולמה לו לפי הסכם זה לבין השכר המגיע לו כעובד הרשות.

1. היה וייקבע, כי עובד של הספק, או מי מטעמו, סיפק את השירותים כעובד הרשות, יהיה על הספק לשפות את הרשות, מיד עם דרישה על כל ההוצאות שיהיו לרשות בשל קביעה כאמור.
2. בנוסף, ומבלי לגרוע מהאמור לעיל, באם הרשות תחויב בתשלומים כלשהם כאמור בסעיף זה, רשאית הרשות לקזז סכומים אלו מכל סכום שיגיע לספק מהרשות.

סעיף זה הוא מעיקרי ההתקשרות והפרתו תיחשב כהפרה יסודית של ההסכם.

22. הפסקת ההתקשרות

- א. מוסכם בזה, כי הרשות תהא רשאית להודיע לספק בהודעה מוקדמת של 30 יום על הפסקת פעולתו על פי הסכם זה וזאת, מכל סיבה שהיא ומבלי שהרשות תהא חייבת לפרש ולנמק את עילת הפסקה, כאמור. פעלה הרשות מכוח זכותה על פי האמור בהסכם זה, יהא זכאי הספק לקבל את התמורות הכספיות המגיעות לו עד למועד הפסקה. מוסכם ומוצהר, כי למעט התמורה הנזכרת בסעיף זה, לא תהא לספק כל תביעה או דרישה כספית או אחרת כלפי הרשות בקשר עם הפסקת פעולתו על פי הסכם זה או הנובע ממנה.
- ב. מבלי לגרוע מהוראות הסכם זה ובנוסף להן, ובכפוף לאמור בס"ק (ג) להלן, מסכימים הצדדים, כי בקרות אחד מהמקרים המפורטים להלן תהא הרשות רשאית להודיע על ביטול ההתקשרות והספק ייחשב כמי שהפר הפרה יסודית את ההסכם על כל המשתמע מכך:
 1. פיגור ואי-עמידה בלוח הזמנים בתקופת ביצוע העבודה;
 2. אי-עמידה בהתחייבויות המהותיות, כפי שנקבע בהסכם;
 3. החלפת העובד מטעם הספק המבצע את העבודה או החלפת נציג הספק ללא אישור מראש ובכתב של הרשות;
 4. הוגשה נגד הספק בקשה למינוי נאמן, מפרק זמני או כונס נכסים, והבקשה לא הוסרה תוך 30 יום;
 5. הוצא נגד הספק צו פירוק או צו כינוס נכסים, פשיטת רגל, או מונה לו מפרק זמני והצו או המינוי לא בוטלו תוך 30 יום;
 6. נמצא, כי הספק העביר לגורם שלישי מידע השייך לרשות מבלי שקיבל מראש ובכתב את אישורם של הגורמים המוסמכים לכך מטעם הרשות;
 7. נמצא, כי הספק הטעה את ועדת המכרזים של הרשות;
 8. נמצא, כי הספק נתון בניגוד עניינים או מתעורר חשש לקיום ניגוד עניינים;
 9. התנהלות מבזה של הספק בעת מתן השירותים, כלפי אדם בשל גזעו, מוצאו, דתו, מקום מגוריו, גילו, מינו, נטייתו המינית או מוגבלות;

- ג. בכפוף לכל אמור בסעיפים א'-ב' לעיל מוסכם, כי במידה ויפר הספק את ההסכם הפרה יסודית, רשאית הרשות לאפשר לספק לתקן את ההפרה תוך 14 ימים מיום משלוח ההודעה בדבר ההפרה או בכל מועד אחר שייקבע על-ידי נציג הרשות, לפי שיקול דעתו המוחלט והבלעדי ולשביעות רצונו המלאה של נציג הרשות, שאם לא כן לא תחוב הרשות בתשלום התמורה לספק והיא תהיה זכאית לדרוש החזר כספים ששולמו ביתר. כן תהא הרשות רשאית, מבלי לגרוע מכל סמכות אחרת העומדת לה לפי הסכם זה או לפי כל דין, לבצע את אחת הפעולות הנקובות לעיל או את כולן יחד:
 1. לבצע את החיוב במקום הספק בעצמה או באמצעות מי מטעמה, ולקזז את ההוצאות שנגרמו לה בשל כך מן התמורה המגיעה לספק לפי הסכם זה וכמפורט בסעיף 9 לעיל.
 2. לבטל את ההסכם בהודעה בכתב.

מוסכם, כי הקביעה האם מדובר בהפרה יסודית, כי הקביעה האם ההפרה נעשתה בתום לב וכי הקביעה האם תוקנה ההפרה, מסורה באופן בלעדי לשיקול דעתם של נציגי הרשות, ולספק לא תהיה השגה מכל סוג ומיין על קביעתם וזאת, מבלי לפגוע בכל זכות המוקנית לספק על פי כל דין.

סעיף זה הוא מעיקרי ההתקשרות והפרתו תיחשב כהפרה יסודית של ההסכם.

השירות ההידרולוגי

ועדת המכרזים

מכרז פומבי דו שלבי מס' 1-100052591 לייצור מתקנים ממתכת ומדי רום מיוחדים עבור מתקנים הידרומטרים

23. התנהלות הולמת של ספק ממשלתי

א. הספק נדרש להתנהלות הולמת ובכלל זה, להימנע מהתנהגות גזענית או מבזה בעת מתן השירותים. החובה להתנהלות הולמת חלה ביתר שאת בשירותים הניתנים על ידי הממשלה, באמצעות הספק, לציבור הרחב.

ב. התנהלות מבזה של הספק בעת מתן השירותים כלפי אדם בשל גזעו, מוצאו, דתו, מקום מגוריו, גילו, מינו, נטייתו המינית או מוגבלות, תהווה הפרה יסודית של ההסכם, ותהווה עילה לסיומו המידי, כאמור בסעיף 22(ב) לעיל.

24. תניית שיפוט

הצדדים מסכימים, כי סמכות השיפוט, בכל הקשור לנושאים והעניינים הנובעים או הקשורים בהסכם זה, תהא מסורה באופן בלעדי לבתי המשפט המוסמכים בירושלים.

25. הוראות עיקריות ובסיסיות

הצדדים מסכימים, כי חיוביהם כמפורט בסעיפים 4, 6, 7, 10, 11, 12, 13, 15, 17, 18, 19, 20, 21, 22, להסכם זה הם מעיקרי ההתקשרות והפרתם תחשב כהפרה יסודית של ההסכם על כל הנובע מכך.

26. קיום ההסכם בתום לב, בסבירות ובנאמנות

הצדדים מתחייבים בזה האחד כלפי השני לקיים ההסכם על הוראותיו וקביעותיו והנובע מהן בתום לב, בהגינות, בסבירות ובנאמנות תוך הקפדה ושמירה על הוראות ההסכם.

27. ביקורת

א. חשב הרשות, המבקר הפנימי של הרשות או מי שמונה או הוסמך על ידם לשם כך, יהיו רשאים לקיים בכל עת, בין בתקופת ההסכם בין לאחריה, ביקורת ובדיקה אצל הספק בכל הכרוך במתן השירות או בתמורה הכספית נושא הסכם זה.

ב. לצורך קיום הפיקוח והבקרה, כאמור בס"ק (א) לעיל, רשאים נציגי הרשות:

1. להיכנס בכל עת סבירה לכל מתקן או משרד המשמש את היועץ לצורכי מתן שירותיו לפי הסכם זה.
2. לעיין בכל רשומה, מסמך, עבודה, ספר חשבונות, פנקס מאגר מידע רגיל או ממוחשב או בכל מסמך של היועץ, לרבות אלה השמורים על-גבי מדיה מגנטית והעתקתם בכל דרך שתמצא לנכון.

ג. הספק מתחייב לאפשר ביצוע ביקורת ובדיקה, כאמור לעיל, ולמסור למבצעי הביקורת, מיד עם דרישתם, כל מידע או מסמך כמתואר לעיל וכן, דו"חות כספיים מבוקרים על-ידי רואה חשבון, ככל שישנם בידיו. הספק מותר בזה על כל טענה בדבר סודיות או חיסיון או הגנת הפרטיות בנוגע למידע או לרשומות שיידרשו על-ידי הרשות.

ד. הספק מתחייב להעביר לרשות נסח חברה/שותפות עדכני, לפי דרישת נציגי הרשות, או חשב הרשות או נציגו, בתוך 30 יום ממועד הדרישה.

ה. הספק מתחייב לקיים את האמור לעיל גם בכל הנוגע למידע הקשור לביצוע ההסכם ומצוי בידי צד שלישי, ככל שמצוי.

28. מיצוי זכויות

מוצהר ומוסכם בזה בין הצדדים, כי תנאי הסכם זה מהווים ביטוי שלם ומלא של זכויות הצדדים והם מבטלים כל הסכם, מצג או נוהג שקדם לחתימתו.

29. הוראות כלליות

השירות ההידרולוגי

ועדת המכרזים

מכרז פומבי דו שלבי מס' 1-100052591 לייצור מתקנים ממתכת ומדי רום מיוחדים עבור מתקנים הידרומטרים

א. כל ויתור או ארכה או הנחה או הימנעות או שיהוי מצידה של הרשות במימוש זכות מזכויותיה על פי ההסכם, לא תהא בת תוקף או בעלת משמעות, אלא אם כן נעשתה ונחתמה בכתב כדין על ידי מורשי החתימה מטעם הרשות.

ב. כל שינוי במועדים הנקובים בהסכם זה כמו גם כל שינוי אחר בו, יהא חסר תוקף אלא אם כן נעשה בכתב ונחתם כדין על ידי נציגיהם המוסמכים של הצדדים.

ג. לא יהיה תוקף לכל שינוי או תיקון להסכם זה או לחלק ממנו, אלא אם נעשה השינוי או התיקון בכתב ונחתם ע"י כל אחד ממורשי החתימה מטעם הצדדים להסכם.

ד. משלוח הודעות

מוסכם ומוצהר בזה בין הצדדים, כי כל הודעה שתשלח מצד להסכם זה לצד האחר בדואר רשום על פי הכתובות הרשומות להלן תראה כמתקבלת תוך 72 שעות ממועד שליחתה. הודעה שנמסרה ביד תיחשב שנתקבלה במועד מסירתה. הודעה לפי סעיף זה תימסר לנציג הרשות ולחשבות הרשות.

ה. כתובות הצדדים לצורך הסכם זה

הרשות: הרשות הממשלתית למים ולביוב, רחוב בנק ישראל 7, ירושלים 9136002.
הספק: _____

ולראיה באו הצדדים על החתום

<u>רשות המים</u>	<u>רשות המים</u>	<u>הספק</u>
_____ חתימה:	_____ חתימה:	_____ חתימה:
חמיס גובראן שם:	אפרת לוי רוזנברג שם:	_____ שם:
ס. חשב תפקיד:	סמנכ"ל למינהל תפקיד:	_____ תפקיד:
_____ תאריך:		_____ חותמת:
		(אם נדרש):

אישורים פנימיים לצרכי המשרד בלבד:

אישור יעוץ משפטי

השירות ההידרולוגי

ועדת המכרזים

מכרז פומבי דו שלבי מס' 1-100052591 לייצור מתקנים ממתכת ומדי רום מיוחדים עבור מתקנים הידרומטרים

נספח ג' להסכם התקשרות הצהרה בדבר שמירת סודיות

מבוא

ונחתם בין הספק, _____ (ח.פ. _____) (להלן: "הספק") לבין הרשות הממשלתית למים ולביוב ("הרשות") הסכם בעקבות שמספרו 100052591-1 לייצור מתקנים ממתכת ומדי רום מיוחדים עבור מתקנים הידרומטרים (להלן: "ההסכם" ו-"השירותים" בהתאמה);

הואיל

והואיל ואני מועסק על-ידי הספק, כעובד או כקבלן, בין השאר, לשם אספקת השירותים לרשות;

והואיל

והרשות הסכימה להתקשר עם הספק בתנאי, כי הספק לרבות עובדיו, קבלני משנה וכל אדם אחר מטעמו ישמור על סודיות כל המידע שהגדרתו להלן בהתאם להוראות התחייבות זו וכן על סמך התחייבות הספק לעשות את כל הדרוש לשמירת סודיות המידע שהגדרתו להלן;

והואיל

והוסבר לי וידוע לי, כי במהלך העסקתי או בקשר אליה, יתכן ואעסוק או אקבל לחזקתי או יבוא לידיעתי מידע (Information), או ידע (Know How) כלשהם לרבות תכתובת, חוות דעת, חומר, תכנית, לומדה, מסמך, רישום, שרטוט, סוד מסחרי/עסקי או ידיעה שהגדרתה בסעיף 91 בחוק העונשין, התשל"ז - 1977 מסוגים שונים, שאינו מצוי בידיעת כלל הציבור או מידע שהגיע לידיעתי עקב או בקשר להסכם, בין במהלך ביצועו, לפניו או לאחר מכן, או מידע שידיעתו תשמש "קיצור דרך" לשם הגעה למידע שהכלל יכול להגיע אליו, בין בעל פה ובין בכתב, לרבות בתעתיק, בתקליטור, במדיה נשלפת, בדוא"ל או בכל כלי ואמצעי אחר העשוי לאצור מידע בין ישיר ובין עקיף, לרבות, אך מבלי לגרוע מכלליות האמור, נתונים, מסמכים ודו"חות (להלן: "המידע");

והואיל

והוסבר לי וידוע לי, כי גילוי או אי שמירה בסוד או מסירת המידע בכל צורה שהיא לכל אדם או גוף כלשהם, מלבד לנציגי הרשות המוסמכים לעניין ההסכם, ללא קבלת אישור נציג הרשות המוסמך מראש ובכתב, עלול לגרום לרשות או לצדדים שלישיים נזק מרובה ומהווה עבירה פלילית לפי סעיף 118 בחוק העונשין, התשל"ז - 1977;

אי לכך, אני הח"מ מתחייב כלפי הרשות, כדלקמן:

1. המבוא להתחייבות זו מהווה חלק בלתי נפרד הימנה.
2. לשמור על סודיות גמורה ומוחלטת של המידע או כל הקשור או הנובע ממתן השירותים.
3. להשתמש במידע אך ורק למטרה שלשמה נמסר או הובא לידיעתי במסגרת מתן השירותים ובכפוף לאמור לעיל, לא להשתמש במידע או לנצלו לפרנסתי או לכל שימוש עצמי אחר שלא בהתאם לאמור לעיל וכן, לא לגרום או לאפשר לאחרים לנצל, בכל דרך או אופן שהם, את המידע.
4. ומבלי לפגוע בכלליות האמור לעיל, הנני מתחייב, כי במשך כל תקופת העסקתי על-ידי הספק, או לאחר מכן, לא לאפשר לכל אדם או גוף או מוסד כלשהם לקבל את המידע, בין במישרין ובין בעקיפין, לא לפרסם, להעביר, להודיע, למסור או להביא לידיעת אדם או גוף וכן לא להוציא מחזקתי את המידע או כל חומר כתוב אחר או כל חפץ או דבר, בין באופן ישיר ובין באופן עקיף, לצד כלשהו.
5. לנקוט אמצעי זהירות קפדניים ולעשות את כל הדרוש כדי לקיים את התחייבותי על פי התחייבות זו, לרבות שמירה על סודיות המידע, ובין השאר, לנקוט בכל אמצעי הזהירות הנדרשים מבחינה בטיחותית, ביטחונית, נוהלית או אחרת.

השירות ההידרולוגי

ועדת המכרזים

מכרז פומבי דו שלבי מס' 1-100052591 לייצור מתקנים ממתכת ומדי רום מיוחדים עבור מתקנים הידרומטרים

6. להביא לידיעת עובדי או קבלני משנה או מי מטעמי את האמור בהתחייבות זו, לרבות חובה זו של שמירת סודיות ואת העונש על אי מילוי החובה.
7. להחזיר לידי הרשות ולחזקתה, מיד כשאתבקש לכך, כל חומר כתוב או אחר או חפץ שקיבלתי מהרשות או השייך לה או שהגיע לחזקתי או לידי עקב מתן השירותים או שקיבלתי מכל אדם או גוף עקב מתן השירותים או חומר שהכנתי עבור הרשות. כמו כן, הנני מתחייב לא לשמור אצלי עותק כל שהוא של חומר כאמור או של המידע.
8. בכל מקרה שאפר התחייבות זו, לרבות בכל מקרה שאגלה מידע כאמור השייך לרשות או הנמצא ברשותה או הקשור לפעילויותיה, תהיה לכם זכות תביעה נפרדת ועצמאית כלפי בגין הפרת חובת הסודיות שלעיל.
9. הנני מצהיר, כי ידוע לי ששימוש במידע שלא בהתאם לכתב התחייבות זה, לרבות מסירתו לאחר, מהווים עבירה לפי חוק העונשין, התשל"ז - 1977, וחוק הגנת הפרטיות, התשמ"א - 1981.
10. אני מצהיר, כי קראתי את ההוראות בדבר שמירה על סודיות וכי נהירות לי חובותיי מכוח סעיף 117 לחוק העונשין, התשל"ז - 1977.
11. התחייבותי זו לא תפורש כיוצרת קשר אישי מכל סוג שהוא ביני לבין הרשות.
12. מוסכם וידוע לי, כי על העתקים של המידע, אשר יתקבלו בכל דרך שהיא, יחולו כל הוראות כתב התחייבות זה.
13. מוסכם וידוע לי, כי אין בהתחייבות זו כדי לגרוע מכל זכות או סעד או סמכות אחרת המוקנית לרשות על-פי כל דין או הסכם לרבות ההסכם.

ולראיה באתי על החתום,

תאריך	חתימה	שם מורשה/ית החתימה / שם העובר

נספח ד' להסכם התקשרות

הצהרה בדבר היעדר ניגוד עניינים

1. אני הח"מ, מורשה חתימה ומוסמך להצהיר בשם הספק, _____ (להלן: "המזיע"), מצהיר בזה, כי לא מתקיים כל חשש לניגוד עניינים במישרין או בעקיפין במזיע או בבעלי תפקידים המועסקים בו או מי מטעמו, בכל הנוגע והקשור להליך זה ולעבודות המפורטות בו.
2. אני מתחייב להימנע ממתן שירותים לכל גוף או גורם אחר שיעמיד את המזיע, או מי מטעמו, במצב של ניגוד עניינים או חשש לקיומו של ניגוד עניינים כלפי הרשות הממשלתית למים ולביוב (להלן: "הרשות").
3. אני מתחייב להודיע ולדווח באופן מידי אודות כל נתון או נסיבה שבגינם המזיע או כל מי מטעמו עלול להימצא בניגוד עניינים כאמור, מיד עם היוודע לי עליהם וזאת, בכל שלב משלבי ההתקשרות עם הרשות.
4. ידוע לי ומוסכם עליי, כי ההחלטה בדבר קיומו של ניגוד עניינים במקרה של זיקה או קשר לגורמים המפורטים בהצהרה זו תיבחן על ידי הרשות והיא שתכריע האם מדובר בניגוד עניינים המונע המשך ביצוע שירותים ואולם, אין בכך כדי לגרוע מהחובה החלה עלי בשם המזיע ועל המזיע להימנע מניגוד עניינים או חשש לקיומו של ניגוד עניינים ומהחובה להימנע מקיומם של זיקה או קשר לאותם גורמים העלולים להעמידו במצב של ניגוד עניינים.
5. אני מצהיר בזה, כי במידה והמזיע יזכה בהליך, אזי למשך כל תקופת ההתקשרות ובהתאם לכל מה שייקבע בהסכם בין הצדדים, הוא ימנע מליטול חלק בעבודה כלשהי הקשורה להליך ואשר יש בה בכדי ליצור מצב של ניגוד עניינים במישרין ובעקיפין.
6. אני מתחייב לידע את הרשות במידה ויתעורר חשש כלשהו לניגוד עניינים, כאמור לעיל, וידוע לי, כי במקרה זה תהיה רשאית הרשות שלא להעביר למזיע עבודה אשר מתקיים לגביה חשש לניגוד עניינים והכול עפ"י שיקול דעתה הבלעדי.
7. ידוע לי שההחלטה בדבר קיומו של ניגוד עניינים או חשש לקיומו של ניגוד עניינים, נתונה לרשות, באופן בלעדי, ואני מתחייב לפעול בהתאם להנחיותיה, כפי שתקבענה בכל עת.
8. אני מקבל על עצמי בזה לבצע כל החלטה של הרשות בעניינים הנוגעים להצהרתי זו, לפי שיקול דעת הרשות, לרבות החלטה על הפסקת ההתקשרות ביני לבין הרשות.

ולראיה באתי על החתום

שם מורשה/ית החתימה	חתימה	תאריך
_____	_____	_____

נספח ה' להסכם התקשרות

שרשרת אספקה לאבטחת מידע עבור רמה C

אני הח"מ, מורשה/ית חתימה והמוסמך/ת להתחייב מטעם הספק, _____, (ת.פ. _____), מצהיר/ה בזה, כדלקמן:

מס"ד	הנושא	רמה נדרשת מינימלית	קיים / לא קיים
1	האם ארגוןך מיישם תהליכי מניעת גישה ואבטחה פיזית למניעת גישה לא מורשית למתחמים כגון: חדר תקשורת, חדר שרתים, אזור תפעולי?	קיימים אמצעים למניעת גישה רק בשעות שלאחר הפעילות וללא ניטור גישה.	
2	האם ארגוןך מקיים תשומות הגנה מפני נזקים סביבתיים (הצפה, שריפה, הפסקות חשמל וכו') למחשבים וציוד מחשוב בהתאם לסטנדרטיים מקובלים?	קיימים אמצעים בסיסיים להגנה חלקית כגון רק כנגד הפסקת חשמל.	
3	האם קיים בארגוןך תהליך המבטיח מחיקת מידע אודות הלקוח משרתי הארגון?	מחיקה פשוטה המאפשרת שחזור.	
4	האם מיושם נוהל בקרה אחר החלפת סיסמאות ברירת מחדל?	קיים מסמך כללי שלא מכסה ו/או מפרט לרמת כל התהליכים הנדרשים.	
5	האם מותקנות על העמדות תוכנות להגנה מפני נזקות?	קיים שימוש במערכת אנטי-וירוס ללא מנגנון ניהול מרכזי.	
6	האם נעשה שימוש בשיתופי רשת בארגוןך?	קיים שימוש בהרשאות והתראות על בסיס ntfs למניעת גישה בלתי מורשית.	
7	האם בארגוןך מגבים מידע של לקוחות?	מתבצע גיבוי ידני להתקן אחסון.	
8	האם קיים תהליך של ביצוע שחזור יזום לטובת בחינת איכות ואפקטיביות הגיבויים?	קיים תהליך, לא בוצע בפועל שחזור יזום.	

הערות:

1. בכל שורה יש לרשום האם קיימת רמה מינימלית נדרשת (קיים / לא קיים).
2. ככל וקיימים אמצעים ברמה גבוהה מהרמה המינימלית הנדרשת – יש לפרט:

3. ככל שנדרש מידע נוסף ניתן לפנות לאתר מערך הסייבר הלאומי – שאלון יובל, בקישור: <https://www.gov.il/he/departments/news/querysupply>

_____ חתימה וחותמת

_____ שם ושם משפחה

_____ תאריך